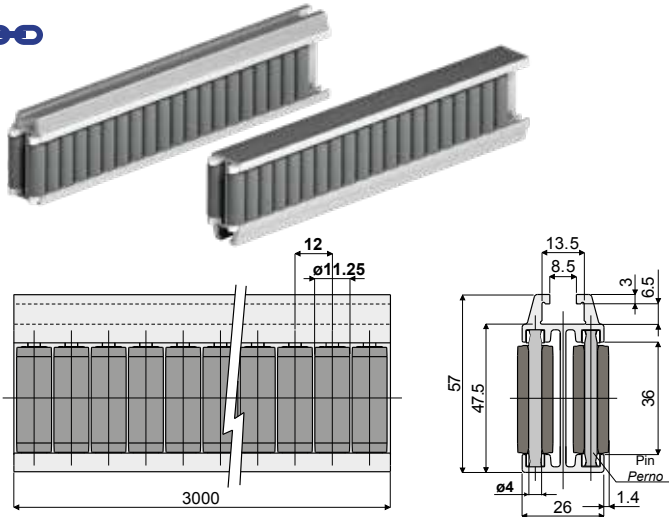


Roller central guide with cylinders (double type, pitch of the rollers 12 mm) - Part. T27 and TX27
Guida centrale a rullini cilindrici (due vie, passo rullini 12 mm) - Part. T27 e TX27



Pins made of acetal
Perni in resina acetale

Type/Tipo	Code/Codice
T27	CP000485

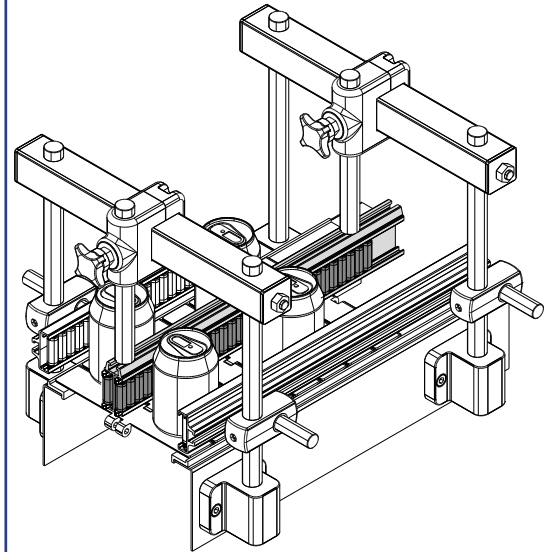
Pins made of stainless steel AISI 304
Perni in acciaio inox AISI 304

Type/Tipo	Code/Codice
TX27A	CPA00485

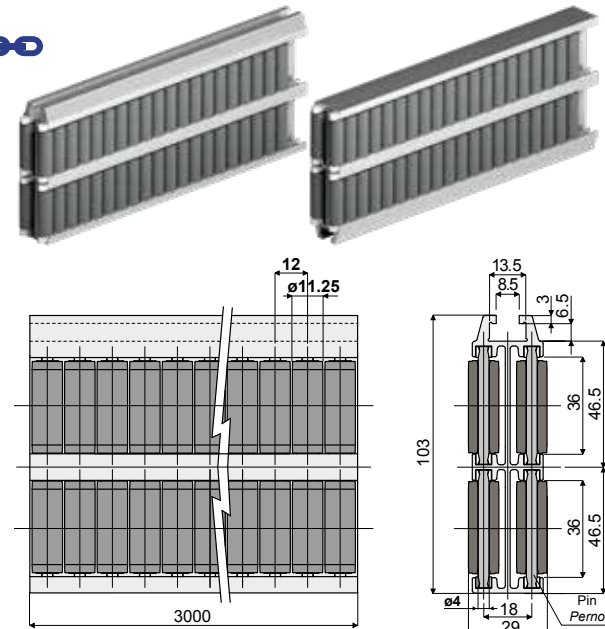
MATERIALS: Metal profile in anodized aluminium; rollers in grey polyethylene; support pins in white acetal or in stainless steel AISI 304. **FEATURES:** Supplied already assembled, in bars of 3 meters length. Min. curvature radius: 500 mm.

MATERIALI: Guida con profilato metallico in alluminio anodizzato; rullini in polietilene colore grigio; perni di supporto in resina acetale colore bianco o acciaio inox AISI 304. **CARATTERISTICHE:** Fornita assemblata in barre da 3 metri. Raggio min. di curvatura: 500 mm.

Application example
Esempio di applicazione



Roller centralguide with cylinders (quadruple type, pitch of the rollers 12 mm) - Part. T28 and TX28
Guida centrale a rullini cilindrici (quattro vie, passo rullini 12 mm) - Part. T28 e TX28



Pins made of acetal
Perni in resina acetale

Type/Tipo	Code/Codice
T28	CP000486

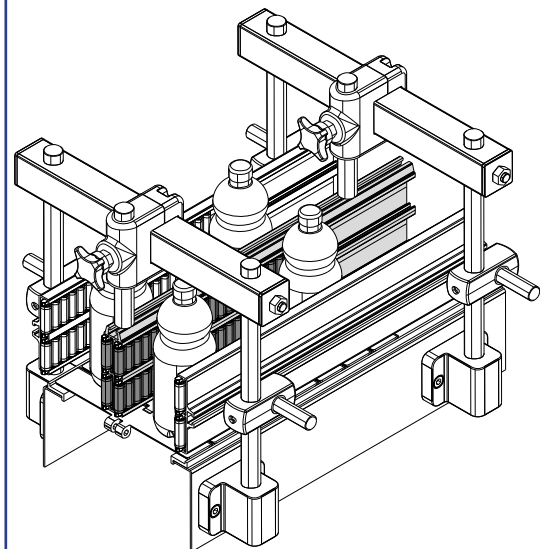
Pins made of stainless steel AISI 304
Perni in acciaio inox AISI 304

Type/Tipo	Code/Codice
TX28A	CPA00486

MATERIALS: Metal profile in anodized aluminium; rollers in grey polyethylene; support pins in white acetal or in stainless steel AISI 304. **FEATURES:** Supplied already assembled, in bars of 3 meters length. Min. curvature radius: 750 mm.

MATERIALI: Guida con profilato metallico in alluminio anodizzato; rullini in polietilene colore grigio; perni di supporto in resina acetale colore bianco o acciaio inox AISI 304. **CARATTERISTICHE:** Fornita assemblata in barre da 3 metri. Raggio min. di curvatura: 750 mm.

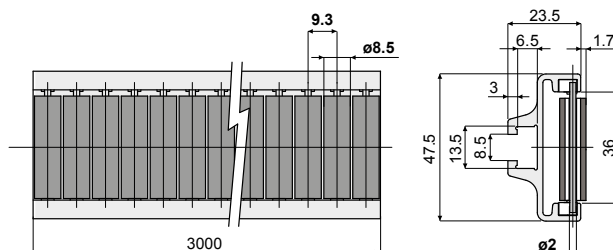
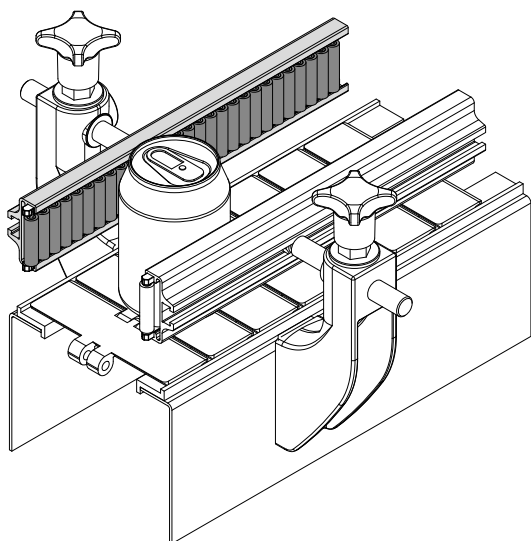
Application example
Esempio di applicazione



Suitable for applications which require maximum robustness.
Indicato per applicazioni che richiedono la massima robustezza.

Roller side guide with rubberised cylinders (single type, pitch of the rollers 9,3 mm) - Part. Q67
Guida laterale a rullini cilindrici gommati (una via, passo rullini 9,3 mm) - Part. Q67

Application example
Esempio di applicazione



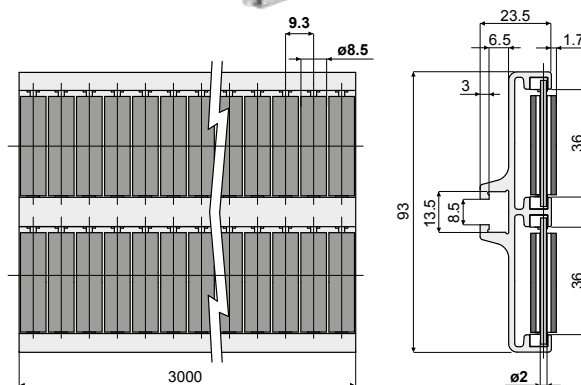
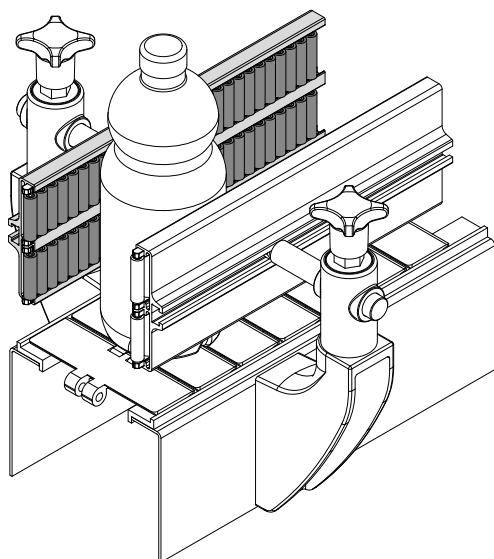
Type/Tipo	Code/Codice
Q67	CPB00483

UK MATERIALS: Metal profile in anodized aluminium; rollers in polyethylene and grey colour rubber; support pins in stainless steel AISI 304. **FEATURES:** The rubberised surface of the rollers guarantees a lower noise level. Supplied already assembled, in bars of 3 meters length. Min. curvature radius: 250 mm.

IT MATERIALI: Guida con profilato metallico in alluminio anodizzato; rullini in polietilene e gomma colore grigio; perni di supporto in acciaio inox AISI 304. **CARATTERISTICHE:** La superficie in gomma dei rullini garantisce una minore rumorosità del prodotto. Fornita assemblata in barre da 3 metri. Raggio min. di curvatura: 250 mm.

Rollers side guide with rubberised cylinders (double type, pitch of the rollers 9,3 mm) - Part. Q77
Guida laterale a rullini cilindrici gommati (due vie, passo rullini 9,3 mm) - Part. Q77

Application example
Esempio di applicazione



Type/Tipo	Code/Codice
Q77	CPB00484

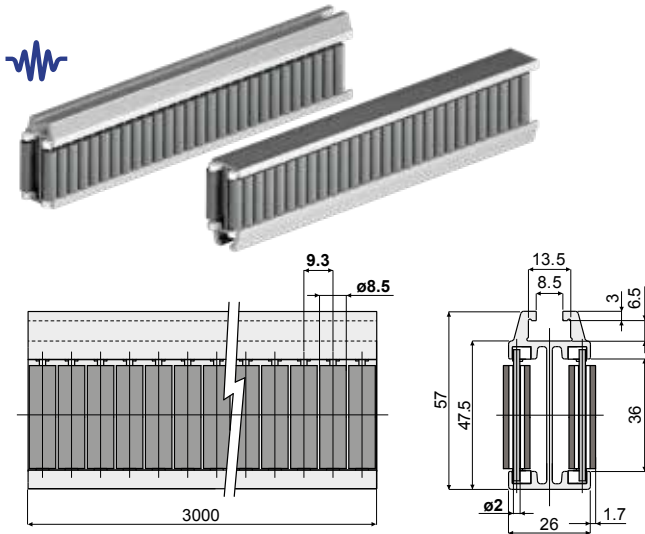
UK MATERIALS: Metal profile in anodized aluminium; rollers in polyethylene and grey colour rubber; support pins in stainless steel AISI 304. **FEATURES:** The rubberised surface of the rollers guarantees a lower noise level. Supplied already assembled, in bars of 3 meters length. Min. curvature radius: 500 mm.

IT MATERIALI: Guida con profilato metallico in alluminio anodizzato; rullini in polietilene e gomma colore grigio; perni di supporto in acciaio inox AISI 304. **CARATTERISTICHE:** La superficie in gomma dei rullini garantisce una minore rumorosità del prodotto. Fornita assemblata in barre da 3 metri. Raggio min. di curvatura: 500 mm.



Suitable for applications which require low noise levels.
Indicato per applicazioni che richiedono bassa rumorosità.

Roller central guide with rubberised cylinders (double type, pitch of the rollers 9,3 mm) - Part. Q78
Guida centrale a rullini cilindrici gommati (due vie, passo rullini 9,3 mm) - Part. Q78

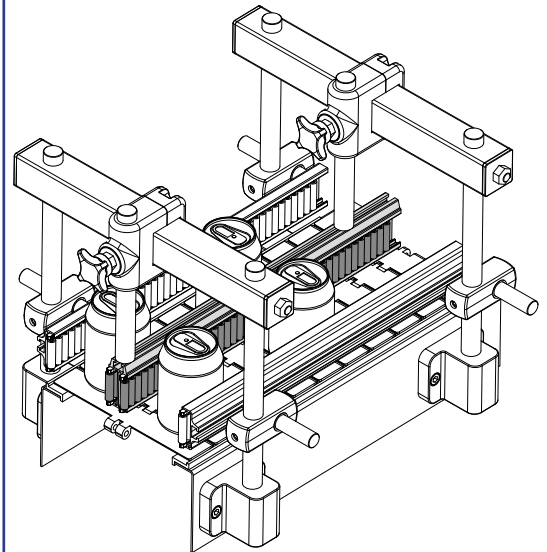


Type/Tipo	Code/Codice
Q78	CPB00485

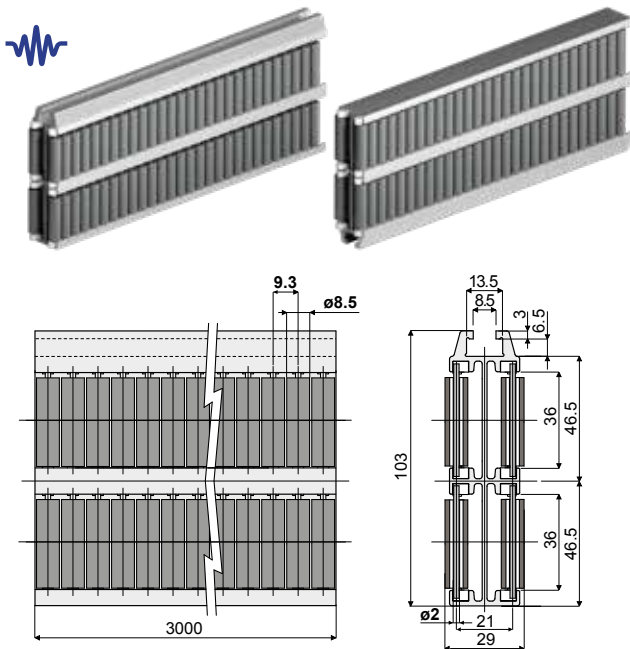
UK MATERIALS: Metal profile in anodized aluminium; rollers in polyethylene and grey colour rubber; support pins in stainless steel AISI 304. **FEATURES:** The rubberised surface of the rollers guarantees a lower noise level. Supplied already assembled, in bars of 3 meters length. Min. curvature radius: 500 mm.

IT MATERIALI: Guida con profilato metallico in alluminio anodizzato; rullini in polietilene e gomma colore grigio; perni di supporto in acciaio inox AISI 304. **CARATTERISTICHE:** La superficie in gomma dei rullini garantisce una minore rumorosità del prodotto. Fornita assemblata in barre da 3 metri. Raggio min. di curvatura: 500 mm.

Application example
Esempio di applicazione



Roller central guide with rubberised cylinders (quadruple type, pitch of the rollers 9,3 mm) - Part. Q79
Guida centrale a rullini cilindrici gommati (quattro vie, passo rullini 9,3 mm) - Part. Q79

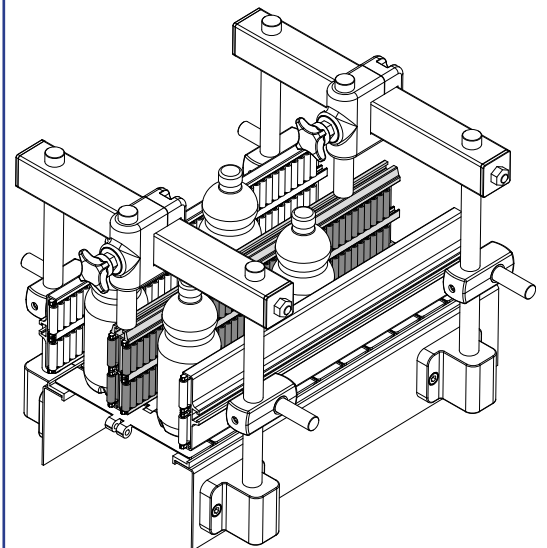



Type/Tipo	Code/Codice
Q79	CPB00486

UK MATERIALS: Metal profile in anodized aluminium; rollers in polyethylene and grey colour rubber; support pins in stainless steel AISI 304. **FEATURES:** The rubberised surface of the rollers guarantees a lower noise level. Supplied already assembled, in bars of 3 meters length. Min. curvature radius: 750 mm.

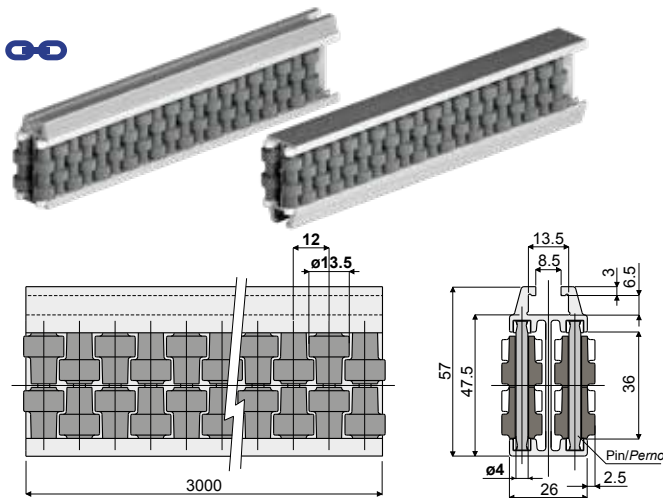
IT MATERIALI: Guida con profilato metallico in alluminio anodizzato; rullini in polietilene e gomma colore grigio; perni di supporto in acciaio inox AISI 304. **CARATTERISTICHE:** La superficie in gomma dei rullini garantisce una minore rumorosità del prodotto. Fornita assemblata in barre da 3 metri. Raggio min. di curvatura: 750 mm.

Application example
Esempio di applicazione



 Suitable for applications which require low noise levels.
Indicato per applicazioni che richiedono bassa rumorosità.

Roller central guide with round rollers (double type, pitch of the rollers 12 mm) - Part. T57 and TX57
Guida centrale a rullini tondi (due vie, passo rullini 12 mm) - Part. T57 e TX57



Pins made of acetal
Perni in resina acetica

Type/Tipo	Code/Codice
T57	CP000489

Pins made of stainless steel AISI 304
Perni in acciaio inox AISI 304

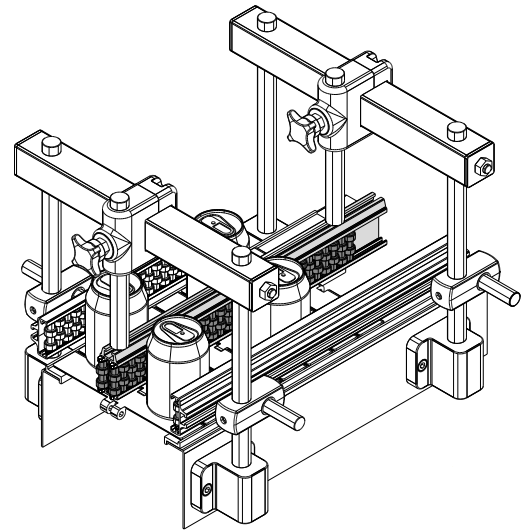
Type/Tipo	Code/Codice
TX57A	CPA00489

MATERIALS: Metal profile in anodized aluminium; rollers in grey polyethylene; support pins in white acetal or in stainless steel AISI 304. **FEATURES:** Supplied already assembled, in bars of 3 meters length. Min. curvature radius: 500 mm.

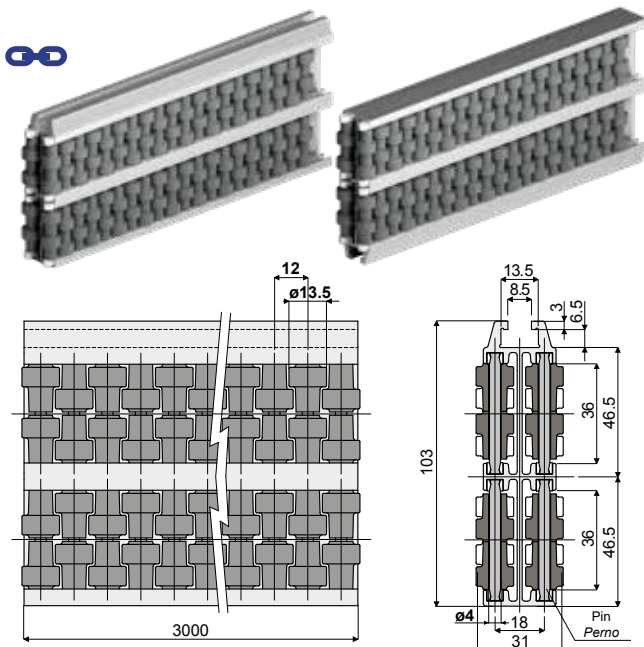
MATERIALI: Guida con profilato metallico in alluminio anodizzato; rullini in polietilene colore grigio; perni di supporto in resina acetica colore bianco o acciaio inox AISI 304.

CARATTERISTICHE: Fornita assemblata in barre da 3 metri. Raggio min. di curvatura: 500 mm.

Application example
Esempio di applicazione



Roller central guide with round rollers (quadruple type, pitch of the rollers 12 mm) - Part. T58 and TX58
Guida centrale a rullini tondi (quattro vie, passo rullini 12 mm) - Part. T58 e TX58



Pins made of acetal
Perni in resina acetica

Type/Tipo	Code/Codice
T58	CP000490

Pins made of stainless steel AISI 304
Perni in acciaio inox AISI 304

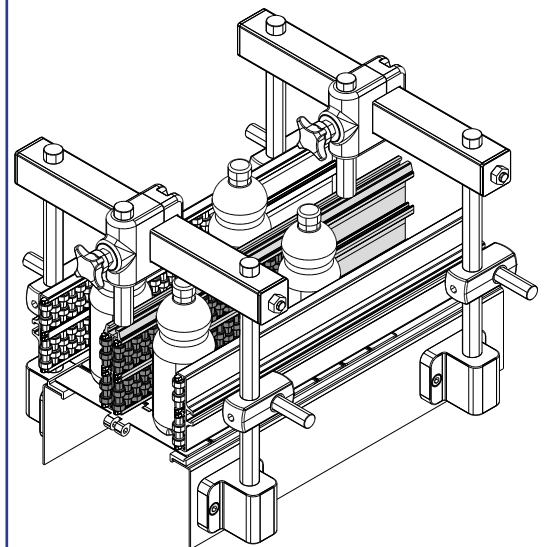
Type/Tipo	Code/Codice
TX58A	CPA00490

MATERIALS: Metal profile in anodized aluminium; rollers in grey polyethylene; support pins in white acetal or in stainless steel AISI 304. **FEATURES:** Supplied already assembled, in bars of 3 meters length. Min. curvature radius: 750 mm.

MATERIALI: Guida con profilato metallico in alluminio anodizzato; rullini in polietilene colore grigio; perni di supporto in resina acetica colore bianco o acciaio inox AISI 304.

CARATTERISTICHE: Fornita assemblata in barre da 3 metri. Raggio min. di curvatura: 750 mm.

Application example
Esempio di applicazione

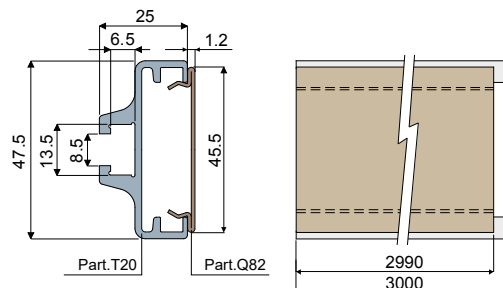
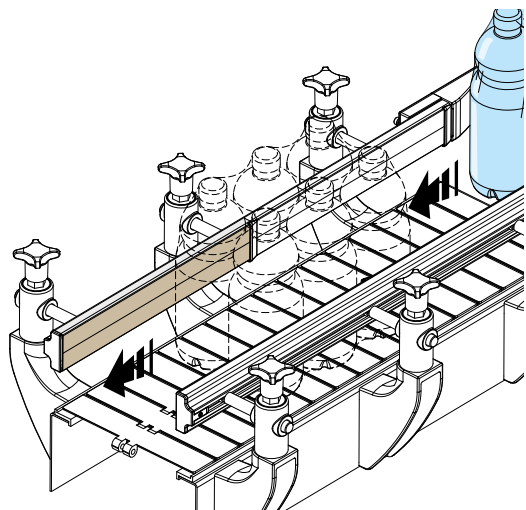


Suitable for applications which require maximum robustness.
Indicato per applicazioni che richiedono la massima robustezza.

Side guide (single type) - Part. Q64

Guida laterale (una via) - Part. Q64

Application example
Esempio di applicazione



Type/Tipo	Code/Codice
Q64	CPB00487

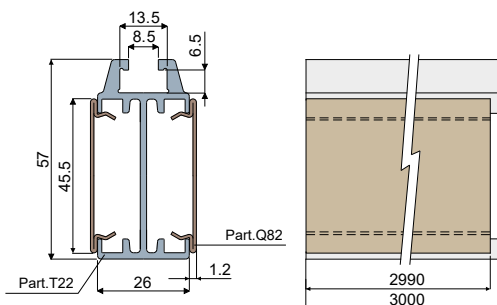
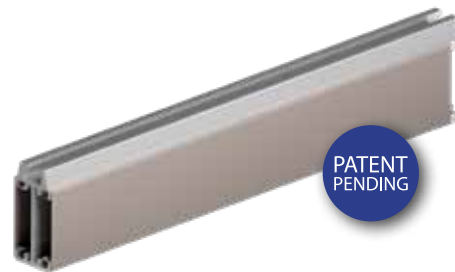
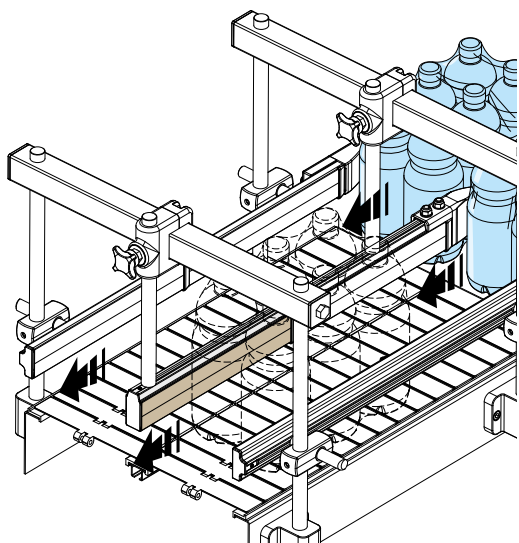
UK MATERIALS: Metal profile in anodized aluminium; guide profile in stainless steel AISI 304 covered with peek. **FEATURES:** Suitable for use with bundles covered with shrink-wrapped polyethylene film. The coating with peek guarantees maximum smoothness of the product. Suitable for high temperatures applications. Peek covering thickness: min. 40 µ, max 50 µ. Supplied already assembled, in bars of 3 meters length.

IT MATERIALI: Profilo in alluminio anodizzato; guida in acciaio inox AISI 304 con rivestimento in peek. **CARATTERISTICHE:** Indicato per l'utilizzo con fardelli rivestiti in film di polietilene termoretraibile. Il rivestimento in peek garantisce la massima scorrevolezza del prodotto. Indicato per applicazioni ad alte temperature. Spessore del rivestimento: min. 40 µ, max 50 µ. Fornito in barre da 3000 mm. Fornito montato.

Central guide (double type) - Part. Q80

Guida centrale (due vie) - Part. Q80

Application example
Esempio di applicazione



Type/Tipo	Code/Codice
Q80	CPB00488

UK MATERIALS: Metal profile in anodized aluminium; guide profile in stainless steel AISI 304 covered with peek. **FEATURES:** Suitable for use with bundles covered with shrink-wrapped polyethylene film. The coating with peek guarantees maximum smoothness of the product. Suitable for high temperatures applications. Peek covering thickness: min. 40 µ, max 50 µ. Supplied already assembled, in bars of 3 meters length.

IT MATERIALI: Profilo in alluminio anodizzato; guida in acciaio inox AISI 304 con rivestimento in peek. **CARATTERISTICHE:** Indicato per l'utilizzo con fardelli rivestiti in film di polietilene termoretraibile. Il rivestimento in peek garantisce la massima scorrevolezza del prodotto. Indicato per applicazioni ad alte temperature. Spessore del rivestimento: min. 40 µ, max 50 µ. Fornito in barre da 3000 mm. Fornito montato.



Suitable for applications which require maximum smoothness.
Indicato per applicazioni che richiedono la massima scorrevolezza.

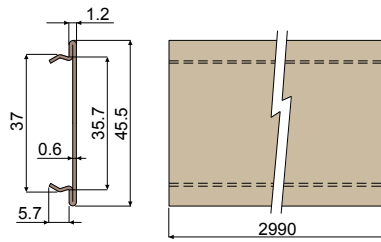


Suitable for use with bundles covered with shrink-wrapped polyethylene film.
Indicato per l'utilizzo con fardelli rivestiti in film di polietilene termoretraibile.

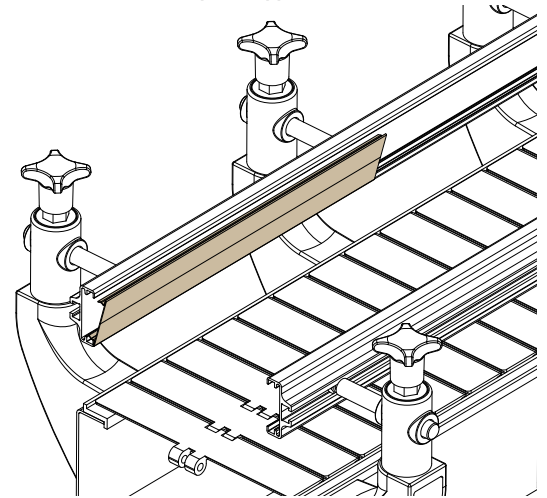


Suitable for high temperatures applications.
Indicato per applicazioni ad alte temperature.

Guide profile (metallic profile) - Part. Q82
Profilo guida prodotto (profilo metallico) - Part. Q82



Application example
Esempio di applicazione

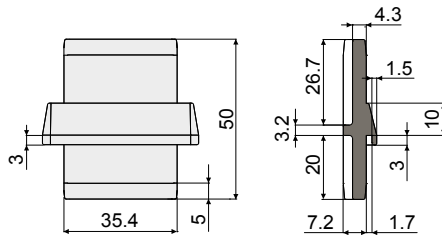
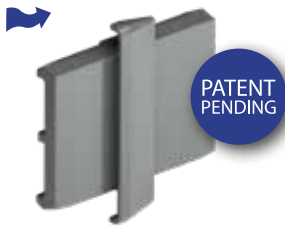


Type/Tipo	Code/Codice
Q82	CPB00489

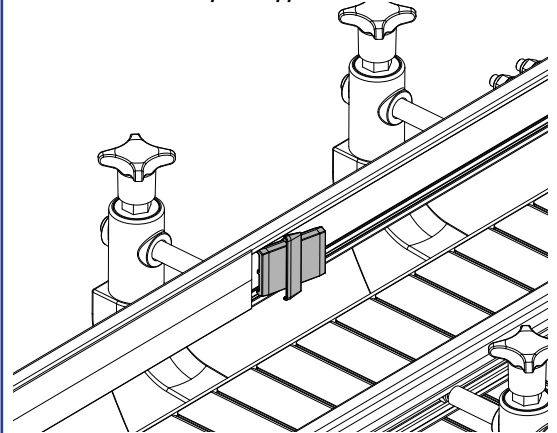
MATERIALS: Guide profile in stainless steel AISI 304 covered with peek. **FEATURES:** Suitable for use with bundles covered with shrink-wrapped polyethylene film. The coating with peek guarantees maximum smoothness of the product. Suitable for high temperatures applications. Peek covering thickness: min. 40 µ, max 50 µ. Supplied in bars of 2.99 meters length. Snap-on assembly on profiles: Part.T20, T22.

MATERIALI: Guida in acciaio inox AISI 304 con rivestimento in peek. **CARATTERISTICHE:** Indicato per l'utilizzo con fardelli rivestiti in film di polietilene termoretraibile. Il rivestimento in peek garantisce la massima scorrevolezza del prodotto. Indicato per applicazioni ad alte temperature. Spessore del rivestimento: min. 40 µ, max 50 µ. Fornito in barre da 2990 mm. Montaggio a scatto sui profili Part. T20, T22.

Connecting element (for Part. Q64, Q80) - Part. Q66
Giunzione intermedia (per Part. Q64, Q80) - Part. Q66



Application example
Esempio di applicazione

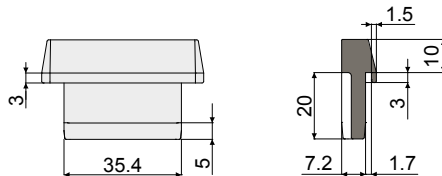
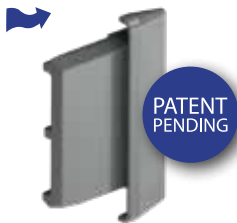


Type/Tipo	Code/Codice
Q66	CPB00490

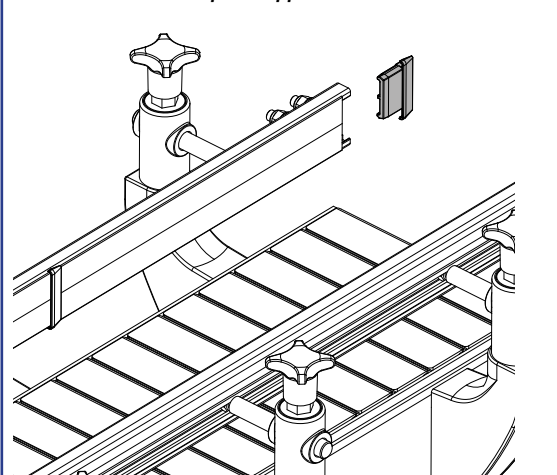
MATERIALS: Connecting element in grey colour polyamide and auto-lubricating additive. **FEATURES:** To be used as a connecting element between the guides: Part.Q64, Q80. The self-lubricating additive guarantees maximum smoothness of the product.

MATERIALI: Giunzione in PA + additivo autolubrificante colore grigio. **CARATTERISTICHE:** Da impiegare come elemento di raccordo all'estremità delle guide Part.Q64, Q80. L'additivo autolubrificante garantisce la massima scorrevolezza del prodotto.

Connecting element (for Part. Q64, Q80) - Part. Q65
Giunzione intermedia (per Part. Q64, Q80) - Part. Q65



Application example
Esempio di applicazione



Type/Tipo	Code/Codice
Q65	CPB00491

MATERIALS: Cap in grey colour polyamide and auto-lubricating additive. **FEATURES:** To be used as a closure cap at the extremities of the guides: Part.Q64, Q80. The self-lubricating additive guarantees maximum smoothness of the product.

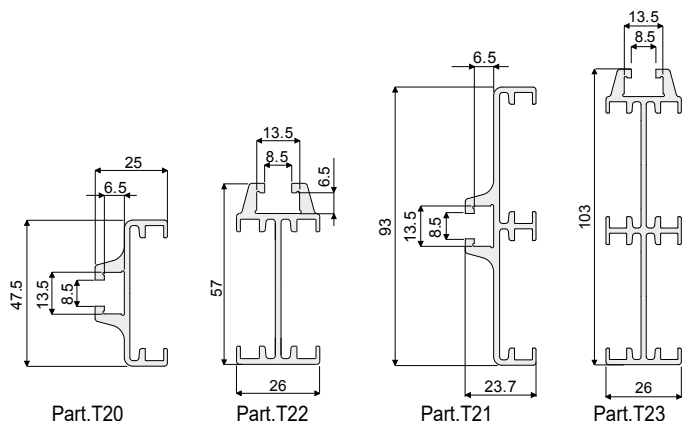
MATERIALI: Terminale in PA + additivo autolubrificante colore grigio. **CARATTERISTICHE:** Da impiegare come terminale di chiusura all'estremità delle guide Part. Q64, Q80. L'additivo autolubrificante garantisce la massima scorrevolezza del prodotto.

Suitable for applications which require maximum smoothness.
Indicato per applicazioni che richiedono la massima scorrevolezza.

Suitable for use with bundles covered with shrink-wrapped polyethylene film.
Indicato per l'utilizzo con fardelli rivestiti in film di polietilene termoretraibile.

Suitable for high temperatures applications.
Indicato per applicazioni ad alte temperature.

Profile for side guides - Part. T20, T21, T22, T23
Profilo per guide laterali - Part. T20, T21, T22, T23



Side version/Versione laterale				Central version/Versione centrale				L
Single/Singola		Double/Doppia		Single/Singola		Double/Doppia		
Type/Tipo	Code/Codice	Type/Tipo	Code/Codice	Type/Tipo	Code/Codice	Type/Tipo	Code/Codice	
T20	CP000491	T21	CP000492	T22	CP000493	T23	CP000494	3 Mt.

UK MATERIALS: Metal profile in anodized aluminium.

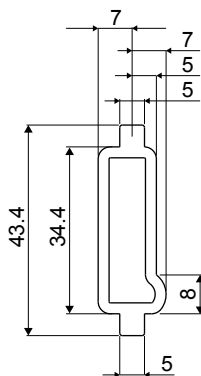
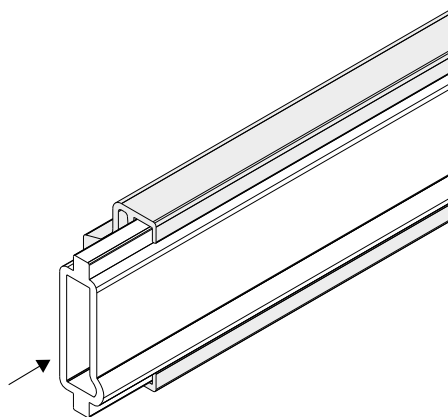
FEATURES: Supplied in bars of 3 meters length. To be used with guides Part. T06,T07, T08, T19, T25, T26,T27, T28, T55, T56, T57, T58, Q67, Q68, Q64, Q74, Q75, Q76, Q77, Q78, Q79, Q80

IT MATERIALI: Profili in alluminio anodizzato.

CARATTERISTICHE: Forniti in barre da 3 metri. Da utilizzare nelle guide Part. T06,T07, T08, T19, T25, T26,T27, T28, T55, T56, T57, T58, Q67, Q68, Q64, Q74, Q75, Q76, Q77, Q78, Q79, Q80

Guide profile for products - Part. T29
Profilo guida prodotto - Part. T29

Application example
Esempio di applicazione



Type/Tipo	Code/Codice
T29	CP000499

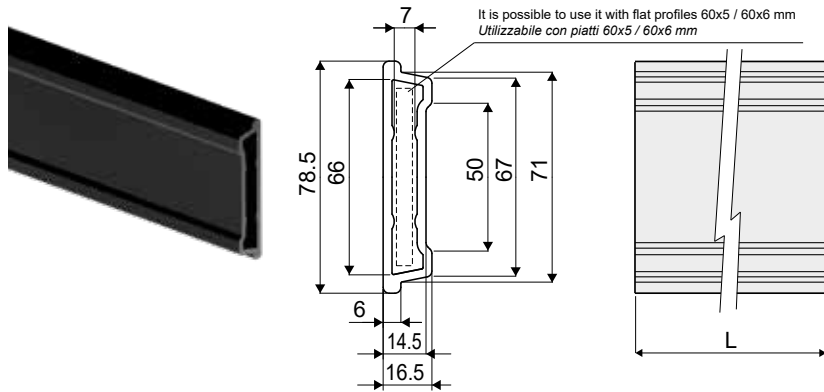
UK MATERIALS: Profile made of natural polyethylene white colour.

FEATURES: Supplied in bars of 3 meters length. To be used with guides Part. T20, T21, T22, T23.

IT MATERIALI: Profilo in polietilene naturale colore bianco.

CARATTERISTICHE: Fornito in barre da 3 Mt. Da utilizzare nelle guide Part. T20, T21, T22, T23.

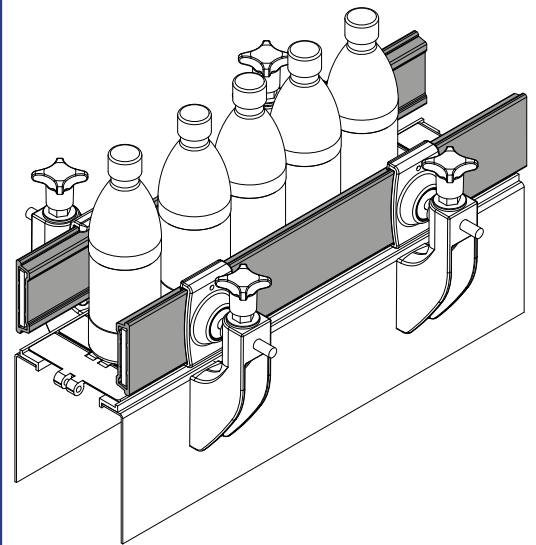
Guide profile for products - Part. Q63
Profilo guida prodotto - Part. Q63



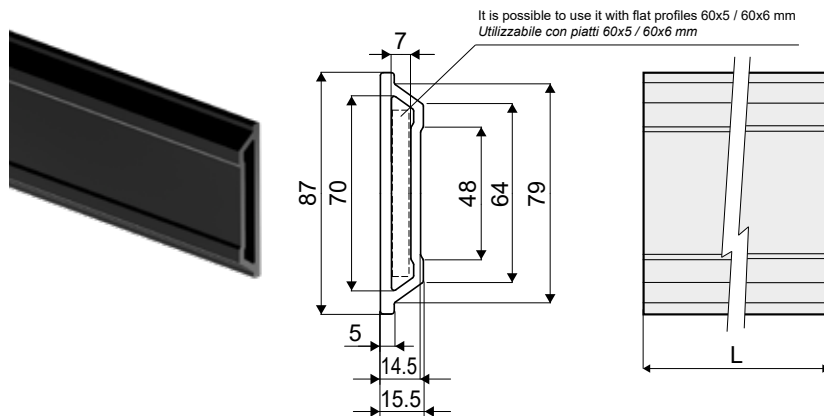
Type/Tipo	Code/Codice	Colour/Colore	L
Q63A	CPA00491	Black/Nero	3 Mt.
Q63B	CPA00492	Black/Nero	6 Mt.
Q63C	CPA00493	Blue/Blu Ral 5005	3 Mt.
Q63D	CPA00494	Blue/Blu Ral 5005	6 Mt.

- UK MATERIALS:** Profile made of HD polyethylene black or blue Ral 5005 colour.
- FEATURES:** Supplied in bars of 3 or 6 meters length. To be mounted with rail clamps: Part.Q27, Q34 and with the connecting joint Part.C11.
- ITALY MATERIALI:** Profilo in polietilene HD colore nero o blu Ral 5005.
- CARATTERISTICHE:** Fornito in barre da 3 o 6 Mt. Da montare con i morsetti Part.Q27, Q34 e con il morsetto di giunzione Part.C11.

Application example
Esempio di applicazione



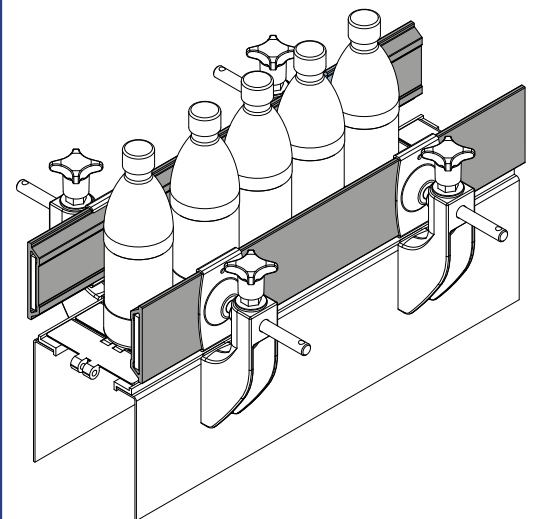
Guide profile for products - Part. C28
Profilo guida prodotto - Part. C28



Type/Tipo	Code/Codice	Colour/Colore	L
C28A	CPB00492	Black/Nero	3 Mt.
C28B	CPB00493	Black/Nero	6 Mt.
C28C	CPB00494	Blue/Blu Ral 5005	3 Mt.
C28D	CPB00495	Blue/Blu Ral 5005	6 Mt.

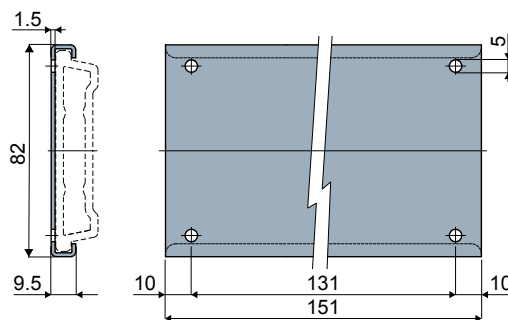
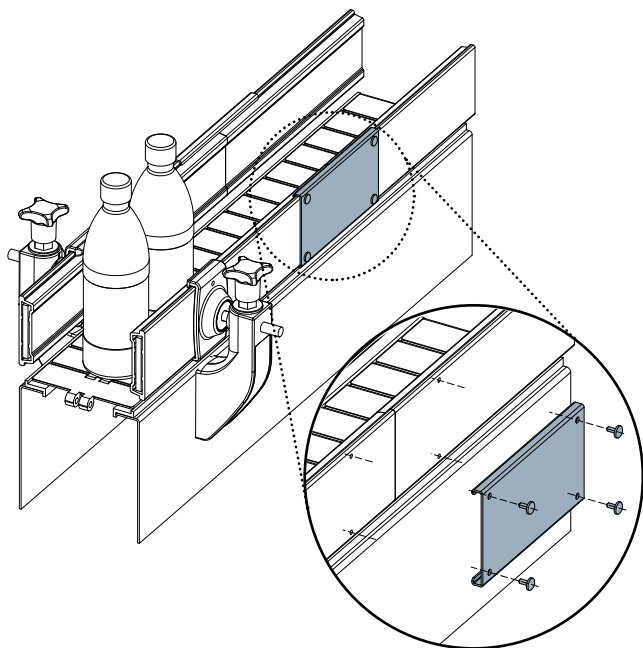
- UK MATERIALS:** Profile made of HD polyethylene black or blue Ral 5005 colour.
- FEATURES:** Supplied in bars of 3 or 6 meters length. To be mounted with rail clamp Part.C31.
- ITALY MATERIALI:** Profilo in polietilene HD colore nero o blu Ral 5005.
- CARATTERISTICHE:** Fornito in barre da 3 o 6 Mt. Da montare con il morsetto Part.C31.

Application example
Esempio di applicazione



Connecting joint (for Part.Q63) - Part. C11
Morsetto di giunzione (per Part.Q63) - Part. C11

Application example
Esempio di applicazione



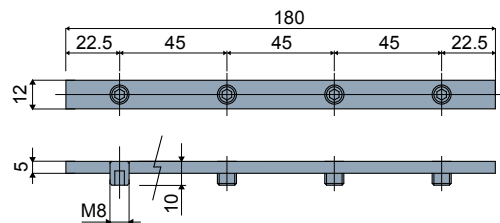
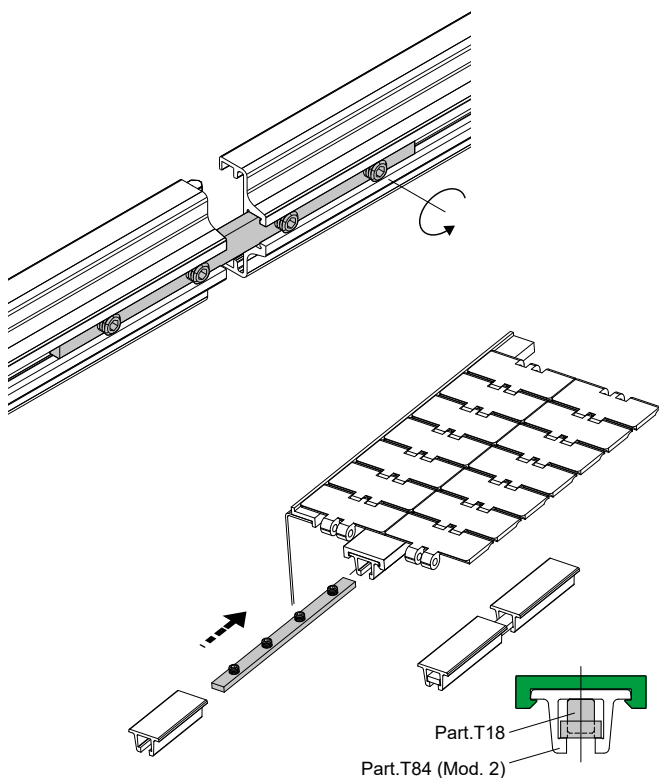
Type/Tipo	Code/Codice
C11	CPC00492

MATERIALS: Joint and screws made of stainless steel AISI 304.
FEATURES: To be used for connecting the profiles Part.Q63.

MATERIALI: Morsetto e viti in acciaio inox AISI 304.
CARATTERISTICHE: Da utilizzare per la giunzione dei profili Part.Q63.

Connecting bar for guides - Part. T18
Barretta di giunzione per guide - Part. T18

Application example
Esempio di applicazione

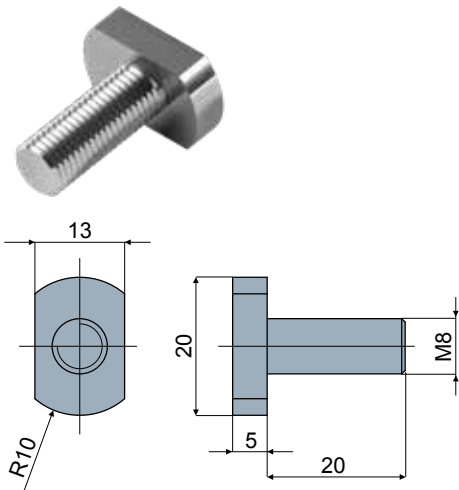


Type/Tipo	Code/Codice
T18	CP000503

MATERIALS: Bar is made of zinc plated steel supplied with 4 zinc plated steel screws M8x10. **FEATURES:** To be used for connecting the metal profiles of Part. T06, T07, T08, T19, Q68, Q74, Q75, Q76, T25, T26, T27, T28, Q67, Q77, Q78, Q79, TT55, T56, T57, T58, Q64, Q80, T20, T21, T22, T23, T81 (Mod. 2), T84 (Mod. 2).

MATERIALI: Barretta di giunzione in acciaio zincato fornita con quattro grani M8x10 in acciaio zincato. **CARATTERISTICHE:** Da utilizzare per la giunzione dei profili estrusi nelle guide Part. T06, T07, T08, T19, Q68, Q74, Q75, Q76, T25, T26, T27, T28, Q67, Q77, Q78, Q79, TT55, T56, T57, T58, Q64, Q80, T20, T21, T22, T23, T81 (Mod. 2), T84 (Mod. 2).

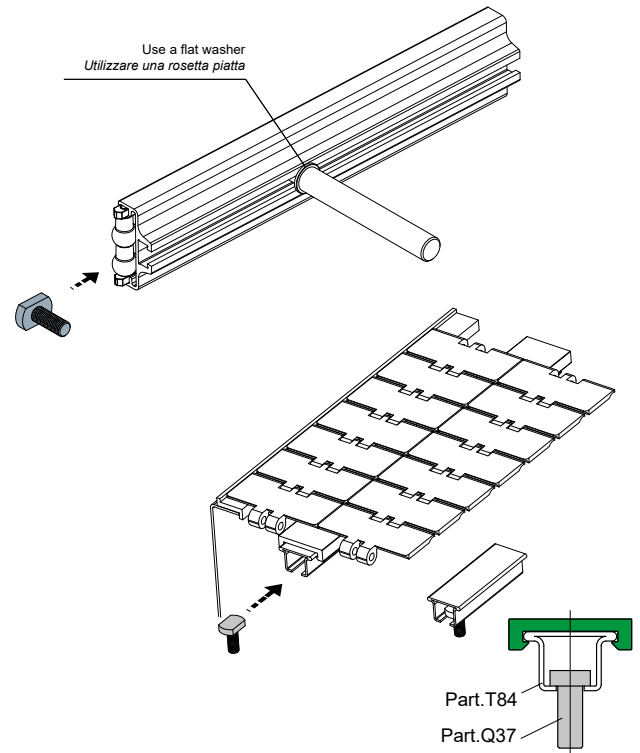
Screw with shaped head (hammer head) - Part. Q37
Vite con testa sagomata (a martello) - Part. Q37



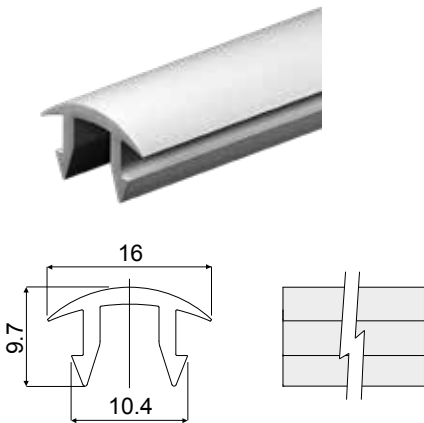
Type/Tipo	Code/Codice
Q37	CPB00498

- MATERIALS:** Screw in zinc-plated steel.
- FEATURES:** To be used with guides Part. T06, T07, T08, T19, Q68, Q74, Q75, Q76, T25, T26, T27, T28, Q67, Q77, Q78, Q79, T55, T56, T57, T58, Q64, Q80, T20, T21, T22, T23, T81, T84.
- MATERIALI:** Vite in acciaio zincato.
- CARATTERISTICHE:** Da utilizzare nelle guide Part. T06, T07, T08, T19, Q68, Q74, Q75, Q76, T25, T26, T27, T28, Q67, Q77, Q78, Q79, T55, T56, T57, T58, Q64, Q80, T20, T21, T22, T23, T81, T84.

Application example
Esempio di applicazione



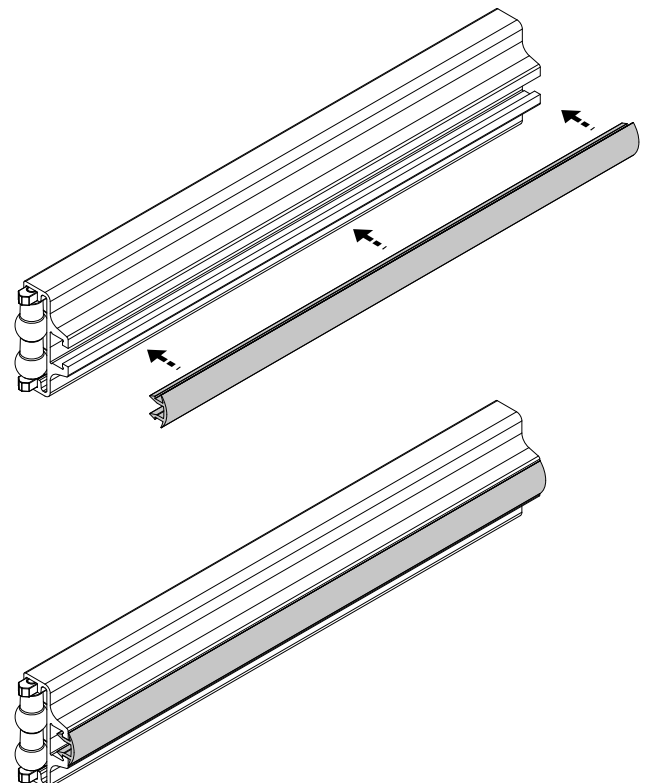
Slot closing profile - Part. C22
Profilo di chiusura cava - Part. C22



Type/Tipo	Code/Codice
C22	CPB00499

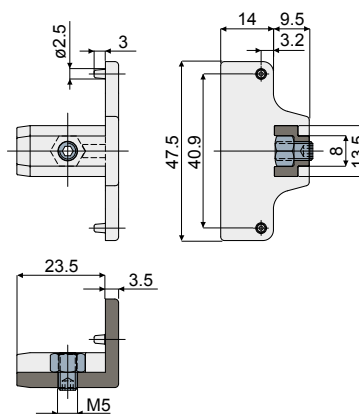
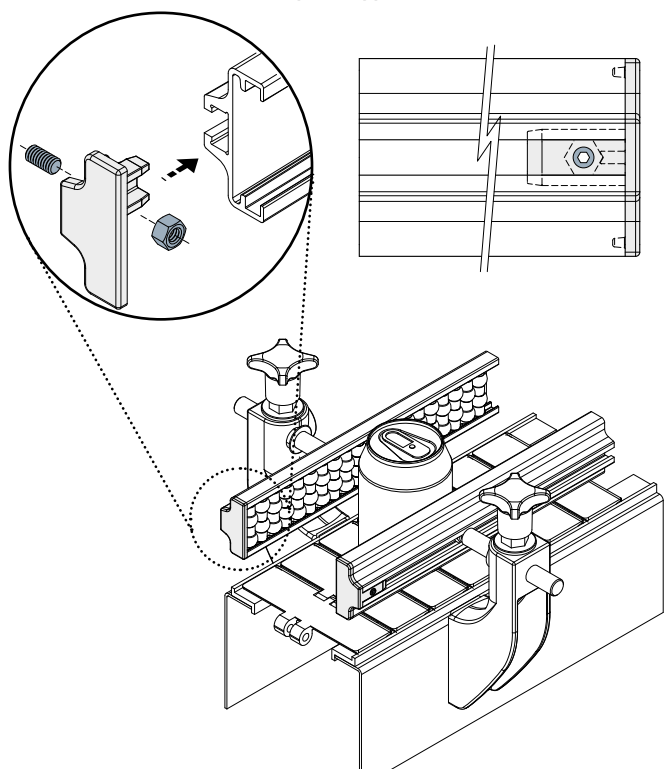
- MATERIALS:** Profile made of soft PVC grey colour.
- FEATURES:** To be used with guides Part. T06, T07, T08, T19, Q68, Q74, Q75, Q76, T25, T26, T27, T28, Q67, Q77, Q78, Q79, T55, T56, T57, T58, Q64, Q80, T20, T21, T22, T23, T81, T84. Pressure mounting.
- MATERIALI:** Profilo di chiusura cava in PVC morbido colore grigio.
- CARATTERISTICHE:** Da utilizzare con i Part. T06, T07, T08, T19, Q68, Q74, Q75, Q76, T25, T26, T27, T28, Q67, Q77, Q78, Q79, T55, T56, T57, T58, Q64, Q80, T20, T21, T22, T23, T81, T84. Montaggio a pressione.

Application example
Esempio di applicazione



Closing cap (for side guides, single type) - Part. Q15
Terminale di chiusura (per guida laterale una via) - Part. Q15

Application example
Esempio di applicazione



Type/Tipo	Code/Codice
Q15	CPC00493

UK MATERIALS: Cap in reinforced polyamide grey colour; nut and grub screw in stainless steel AISI 304.

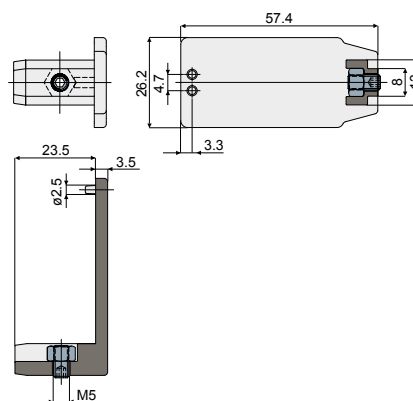
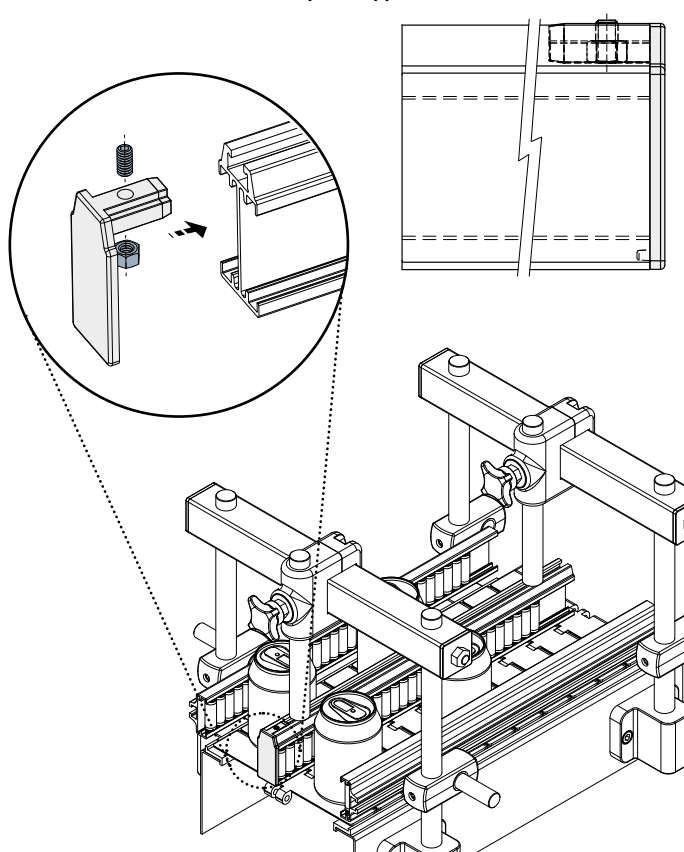
FEATURES: To be used as a closure cap at the extremities of the side guides: Part. T06, Q68, T25, Q67, T55, Q64.

IT MATERIALI: Tappo in poliammide + FV colore grigio; dado e grano filettato in acciaio inox AISI 304.

CARATTERISTICHE: Da impiegare come terminale di chiusura all'estremità delle guide laterali: Part. T06, Q68, T25, Q67, T55, Q64.

Closing cap (for central guide, double type) - Part. Q81
Terminale di chiusura (per guida centrale due vie) - Part. Q81

Application example
Esempio di applicazione



Type/Tipo	Code/Codice
Q81	CPC00494

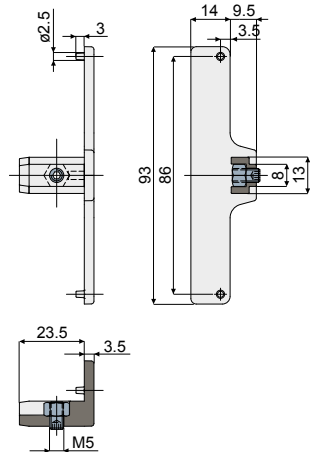
UK MATERIALS: Cap in reinforced polyamide grey colour; nut and grub screw in stainless steel AISI 304.

FEATURES: To be used as a closure cap at the extremities of the central guides: Part. T08, Q75, T27, Q78, T57, Q80.

IT MATERIALI: Tappo in poliammide + FV colore grigio; dado e grano filettato in acciaio inox AISI 304.

CARATTERISTICHE: Da impiegare come terminale di chiusura all'estremità delle guide centrali: Part. T08, Q75, T27, Q78, T57, Q80.

Closing cap (for side guides, double type) - Part. Q93
Terminale di chiusura (per guida laterale due vie) - Part. Q93



Type/Tipo	Code/Codice
Q93	CPC00495

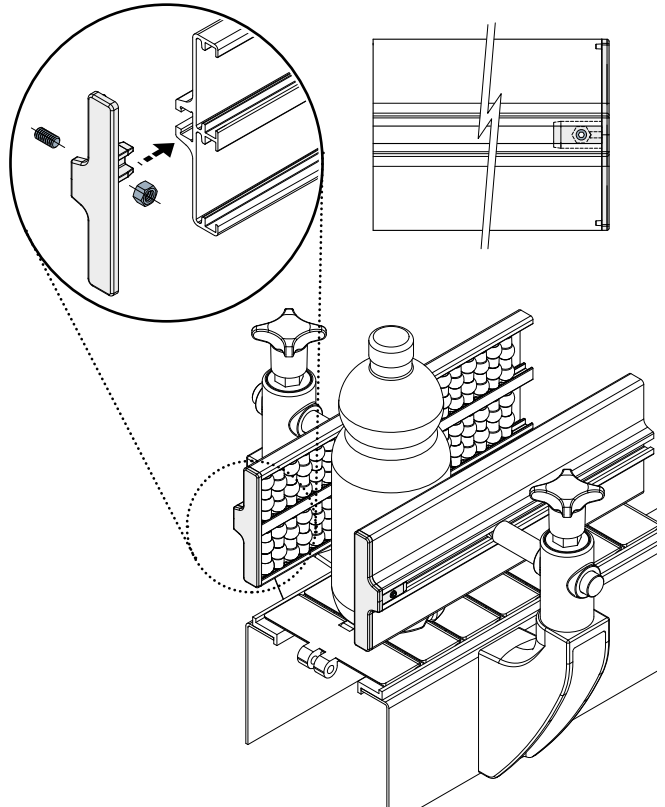
UK MATERIALS: Cap in reinforced polyamide grey colour; nut and grub screw in stainless steel AISI 304.

FEATURES: To be used as a closure cap at the extremities of the side guides: Part. T07, Q74, T26, Q77, T56.

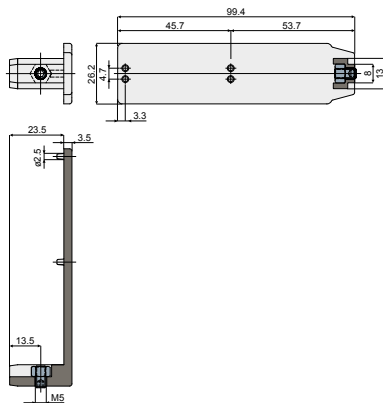
IT MATERIALI: Tappo in poliammide + FV colore grigio; dado e grano filettato in acciaio inox AISI 304.

CARATTERISTICHE: Da impiegare come terminale di chiusura all'estremità delle guide laterali: Part. T07, Q74, T26, Q77, T56.

Application example
Esempio di applicazione



Closing cap (for central guides, quadruple type) - Part. Q94
Terminale di chiusura (per guida centrale quattro vie) - Part. Q94



Type/Tipo	Code/Codice
Q94	CPC00496

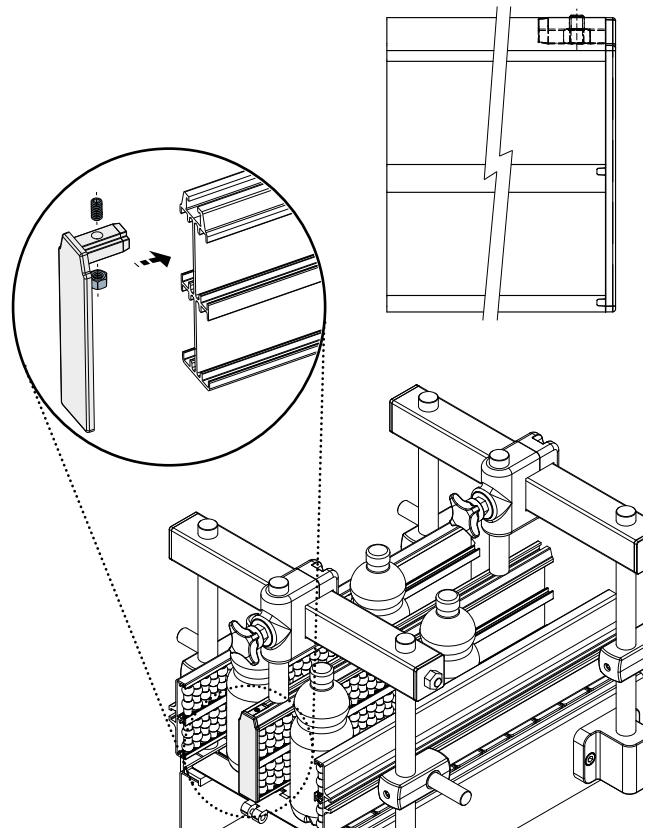
UK MATERIALS: Cap in reinforced polyamide grey colour; nut and grub screw in stainless steel AISI 304.

FEATURES: To be used as a closure cap at the extremities of the central guides: Part. T19, Q76, T28, Q79, T58.

IT MATERIALI: Tappo in poliammide + FV colore grigio; dado e grano filettato in acciaio inox AISI 304.

CARATTERISTICHE: Da impiegare come terminale di chiusura all'estremità delle guide laterali: Part. T19, Q76, T28, Q79, T58.

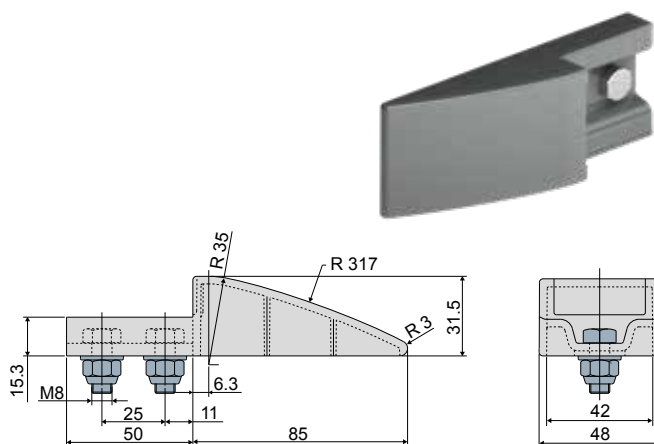
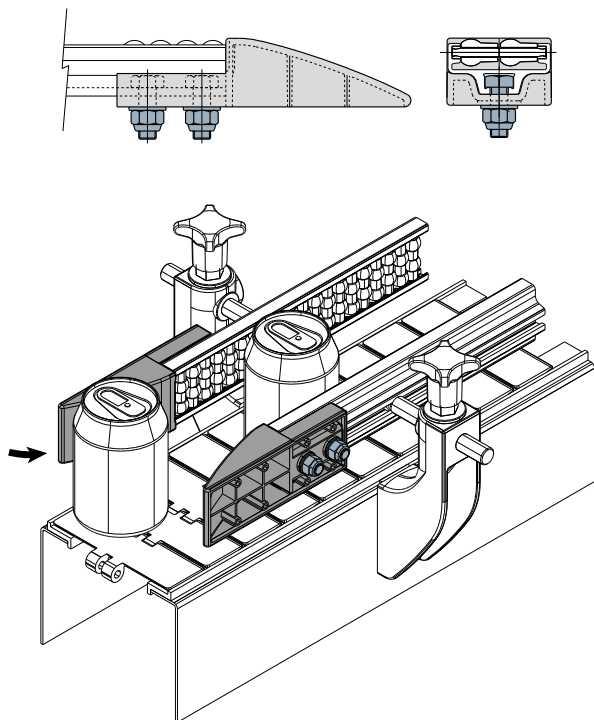
Application example
Esempio di applicazione



Separation block for roller side guide (single type) - Part. T40

Pattino per guida laterale (una via) - Part. T40

Application example
Esempio di applicazione



Type/Tipo	Code/Codice	Material/Materiale
T40	CP000495	polyethylene/polietilene
T40A	CPA00495	PA + auto-lubricant additive PA + additivo autolubrificante

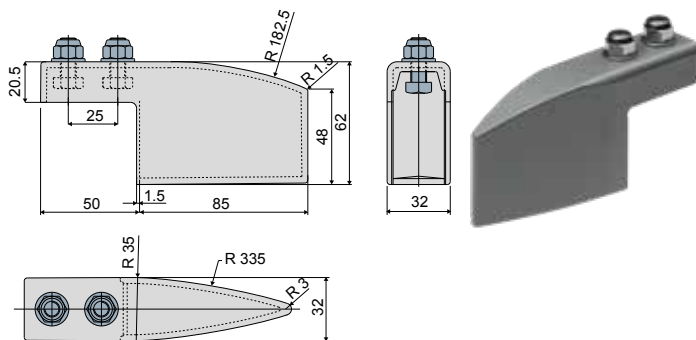
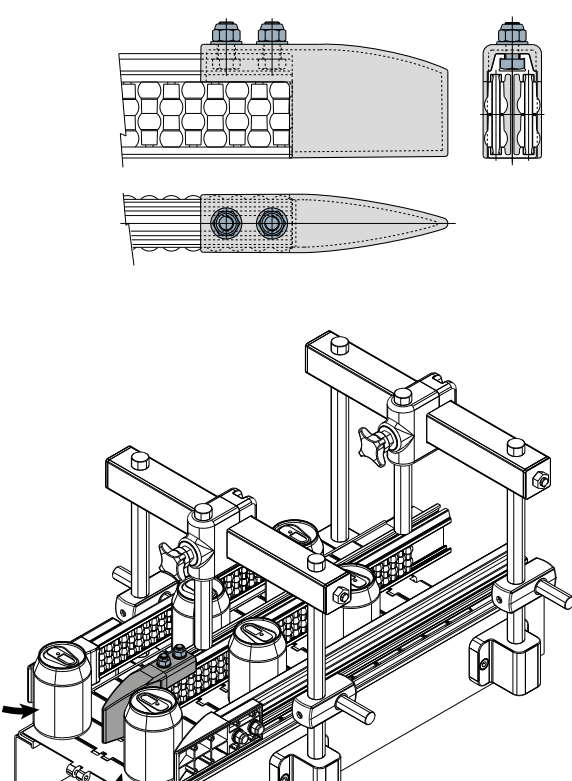
UK MATERIALS: Separation block in polyethylene or in polyamide with auto-lubricating additive; bolts and nuts in stainless steel AISI 304. **FEATURES:** To be used at the end of the side guides (Part.T06, Q68, T25, Q67, T55, Q64), to help the arrival of the products. The version with auto-lubricating additive guarantees maximum smoothness of the product. Supplied complete with bolts and nuts.

IT MATERIALI: Pattino in polietilene o PA + additivo autolubrificante; bulloneria in acciaio inox AISI 304. **CARATTERISTICHE:** Da utilizzare alle estremità delle guide laterali (Part.T06, Q68, T25, Q67, T55, Q64), per favorire l'arrivo dei prodotti. La versione con additivo autolubrificante garantisce la massima scorrevolezza del prodotto. Fornito completo di bulloneria.

Separation block for roller central guide (double type) - Part. T41

Pattino per guida centrale (due vie) - Part. T41

Application example
Esempio di applicazione



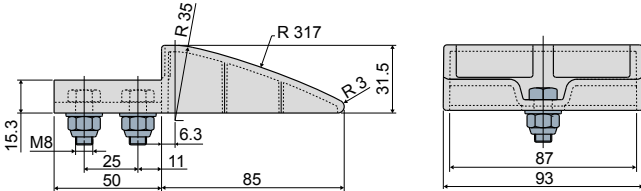
Type/Tipo	Code/Codice	Material/Materiale
T41	CP000496	polyethylene/polietilene
T41A	CPA00496	PA + auto-lubricant additive PA + additivo autolubrificante

UK MATERIALS: Separation block in polyethylene or in polyamide with auto-lubricating additive; bolts and nuts in stainless steel AISI 304. **FEATURES:** To be used at the end of the central guides (Part.T08, Q75, T27, Q78, T57, Q80), to help the arrival of the products. The version with auto-lubricating additive guarantees maximum smoothness of the product. Supplied complete with bolts and nuts.

IT MATERIALI: Pattino in polietilene o PA + additivo autolubrificante; bulloneria in acciaio inox AISI 304. **CARATTERISTICHE:** Da utilizzare alle estremità delle guide centrali (Part.T08, Q75, T27, Q78, T57, Q80), per favorire l'arrivo dei prodotti. La versione con additivo autolubrificante garantisce la massima scorrevolezza del prodotto. Fornito completo di bulloneria.

Suitable for applications which require maximum smoothness.
Indicato per applicazioni che richiedono la massima scorrevolezza.

Separation block for roller side guide (double type) - Part. T42
Pattino per guida laterale doppia (due vie) - Part. T42

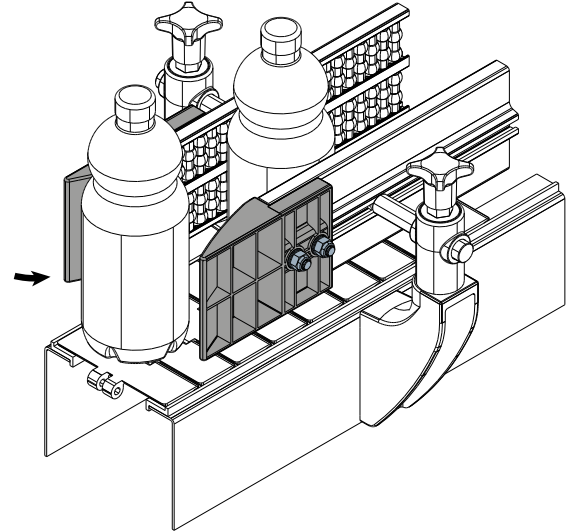
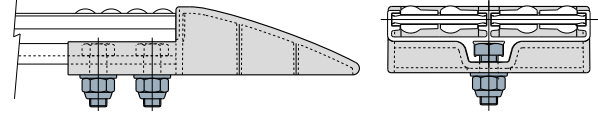


Type/Tipo	Code/Codice	Material/Materiale
T42	CP000497	polyethylene/polietilene
T42A	CPC00497	PA + auto-lubricant additive PA + additivo autolubrificante

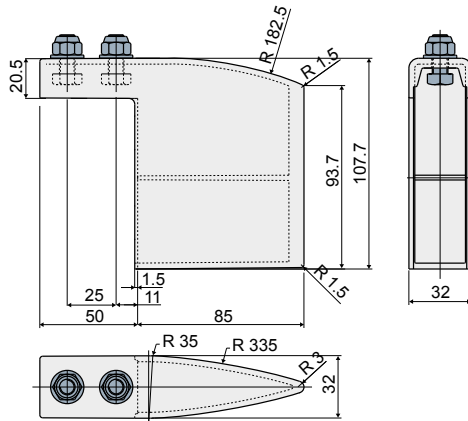
UK MATERIALS: Separation block in polyethylene or in polyamide with auto-lubricating additive; bolts and nuts in stainless steel AISI 304. **FEATURES:** To be used at the end of the side guides (Part.T07, Q74, T26, Q77, T56), to help the arrival of the products. The version with auto-lubricating additive guarantees maximum smoothness of the product. Supplied complete with bolts and nuts.

IT MATERIALI: Pattino in polietilene o PA + additivo autolubrificante; bulloneria in acciaio inox AISI 304. **CARATTERISTICHE:** Da utilizzare alle estremità delle guide laterali (Part.T07, Q74, T26, Q77, T56), per favorire l'arrivo dei prodotti. La versione con additivo autolubrificante garantisce la massima scorrevolezza del prodotto. Fornito completo di bulloneria.

Application example
Esempio di applicazione



Separation block for roller central guide (quadruple type) - Part. T43
Pattino per guida centrale (quattro vie) - Part. T43

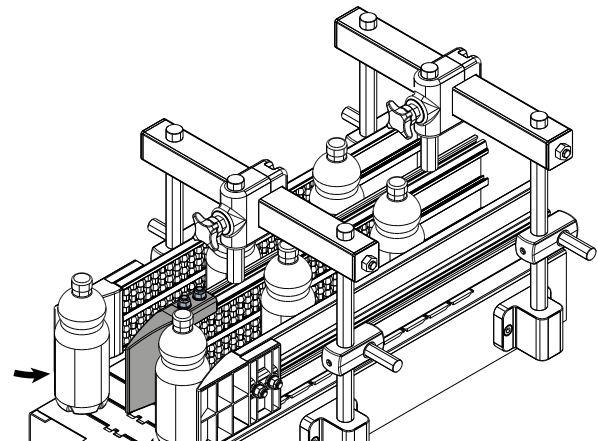
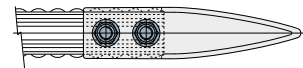
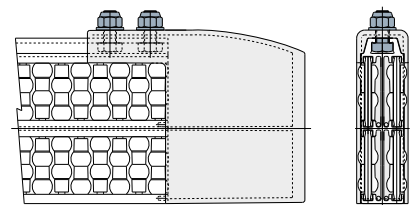


Type/Tipo	Code/Codice	Material/Materiale
T43	CP000498	polyethylene/polietilene
T43A	CPC00498	PA + auto-lubricant additive PA + additivo autolubrificante

UK MATERIALS: Separation block in polyethylene or in polyamide with auto-lubricating additive; bolts and nuts in stainless steel AISI 304. **FEATURES:** To be used at the end of the central guides (Part.T19, Q76, T28, Q79, T58), to help the arrival of the products. The version with auto-lubricating additive guarantees maximum smoothness of the product. Supplied complete with bolts and nuts.

IT MATERIALI: Pattino in polietilene o PA + additivo autolubrificante; bulloneria in acciaio inox AISI 304. **CARATTERISTICHE:** Da utilizzare alle estremità delle guide centrali (Part.T19, Q76, T28, Q79, T58), per favorire l'arrivo dei prodotti. La versione con additivo autolubrificante garantisce la massima scorrevolezza del prodotto. Fornito completo di bulloneria.

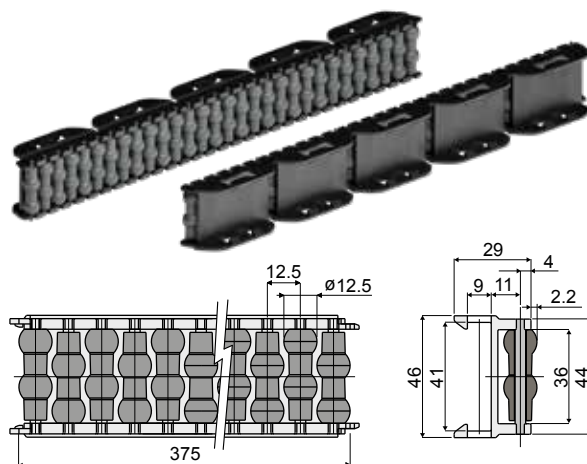
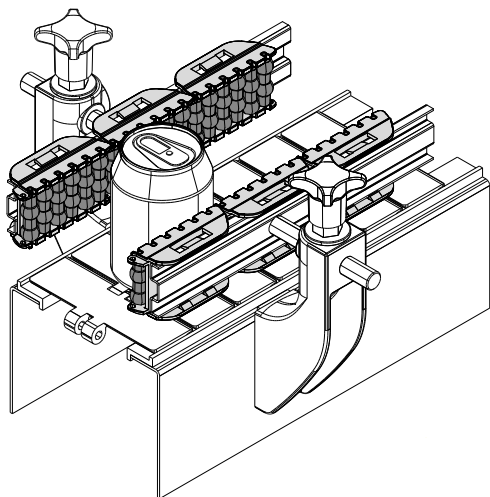
Application example
Esempio di applicazione



Suitable for applications which require maximum smoothness.
Indicato per applicazioni che richiedono la massima scorrevolezza.

Roller side guide with pearls (375 mm modules) - Part. T45 and TX45
Guida laterale a rullini sferici (moduli da 375 mm) - Part. T45 e TX45

Application example
Esempio di applicazione



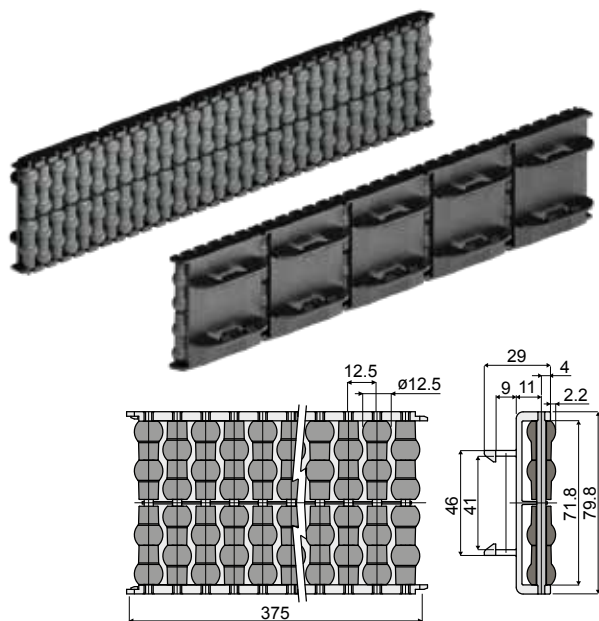
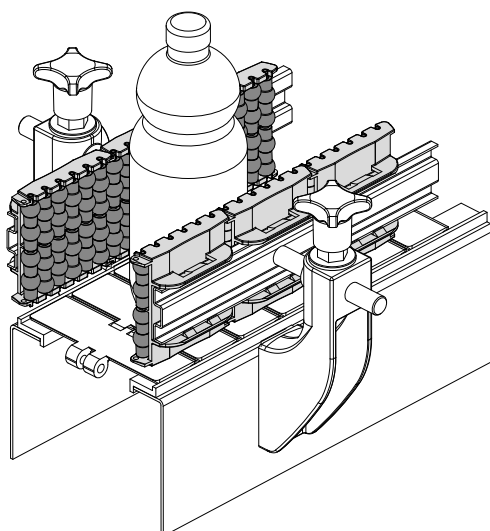
Pins made of acetal
Perni in resina acetica
Type/Tipo T45
Code/Codice CP000506

Pins made of stainless steel AISI 304
Perni in acciaio inox AISI 304
Type/Tipo TX45A
Code/Codice CPB00506

- MATERIALS:** Rollers in polyethylene grey colour; modules in acetal resin black colour; support pins in black acetal or in stainless steel AISI 304.
- FEATURES:** Supplied already assembled, in modules of 375 mm length, for 40x8 mm plate. Min. curvature radius: ext = 500 mm; int. = 350 mm.
- MATERIALI:** Rullini in polietilene colore grigio; moduli in resina acetica colore nero; perni di supporto in resina acetica colore nero o acciaio inox AISI 304.
- CARATTERISTICHE:** Fornita assemblata in moduli da 375 mm, per piatto 40x8 mm. Raggio min. di curvatura: est. = 500 mm; int. = 350 mm

Roller side guide with pearls (double type, 375 mm modules) - Part. Q23 and QX23
Guida laterale doppia a rullini sferici (moduli da 375 mm) - Part. Q23 e QX23

Application example
Esempio di applicazione

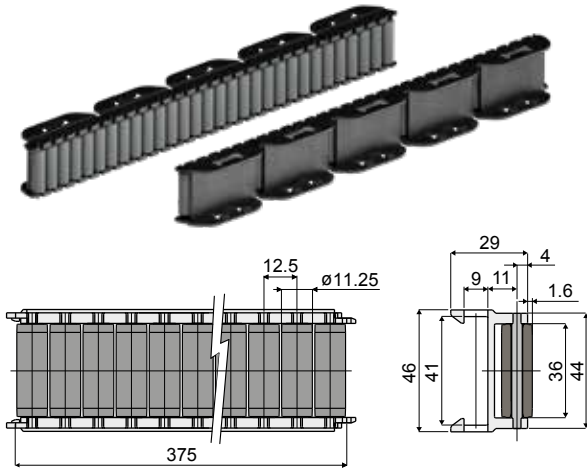


Pins made of acetal
Perni in resina acetica
Type/Tipo Q23
Code/Codice CPC00499

Pins made of stainless steel AISI 304
Perni in acciaio inox AISI 304
Type/Tipo QX23A
Code/Codice CPC00500

- MATERIALS:** Rollers in polyethylene grey colour; modules in acetal resin black colour; support pins in black acetal or in stainless steel AISI 304.
- FEATURES:** Supplied already assembled, in modules of 375 mm length, for 40x8 mm plate. Min. curvature radius: ext = 500 mm; int. = 350 mm.
- MATERIALI:** Rullini in polietilene colore grigio; moduli in resina acetica colore nero; perni di supporto in resina acetica colore nero o acciaio inox AISI 304.
- CARATTERISTICHE:** Fornita assemblata in moduli da 375 mm, per piatto 40x8 mm. Raggio min. di curvatura: est. = 500 mm; int. = 350 mm

Roller side guide with cylinders (single type, 375 mm modules) - Part. T39 and TX39
Guida laterale a rullini cilindrici (moduli da 375 mm) - Part. T39 e TX39



Pins made of acetal

Perni in resina acetalica

Type/Tipo	Code/Codice
T39	CP000504

Pins made of stainless steel AISI 304

Perni in acciaio inox AISI 304

Type/Tipo	Code/Codice
TX39A	CPC00504

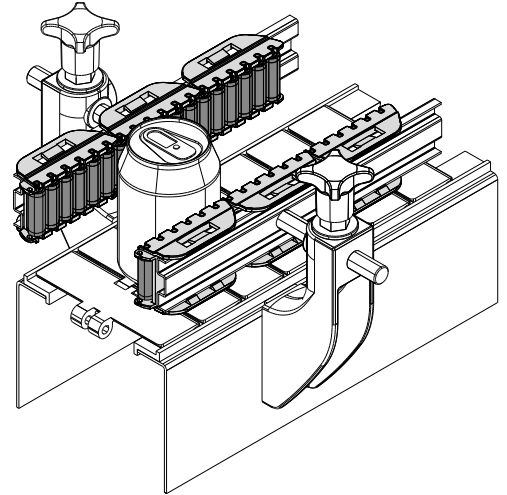
UK MATERIALS: Rollers in polyethylene grey colour; modules in acetal resin black colour; support pins in black acetal or in stainless steel AISI 304.

FEATURES: Supplied already assembled, in modules of 375 mm length, for 40x8 mm plate. Min. curvature radius: ext = 500 mm; int. = 350 mm.

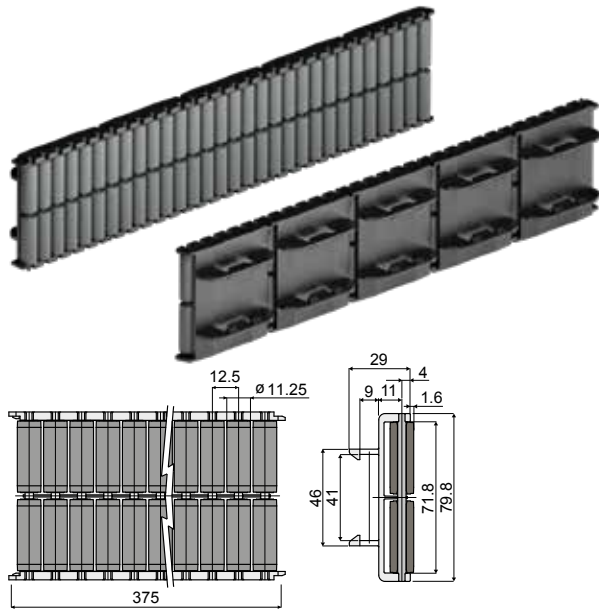
IT MATERIALI: Rullini in polietilene colore grigio; moduli in resina acetalica colore nero; perni di supporto in resina acetalica colore nero o acciaio inox AISI 304.

CARATTERISTICHE: Fornita assemblata in moduli da 375 mm, per piatto 40x8 mm. Raggio min. di curvatura: est. = 500 mm; int. = 350 mm

Application example
Esempio di applicazione



Roller side guide with cylinders (double type, 375 mm modules) - Part. Q22 and QX22
Guida laterale doppia a rullini cilindrici (moduli da 375 mm) - Part. Q22 e QX22



Pins made of acetal

Perni in resina acetalica

Type/Tipo	Code/Codice
Q22	CPC00501

Pins made of stainless steel AISI 304

Perni in acciaio inox AISI 304

Type/Tipo	Code/Codice
QX22A	CPC00502

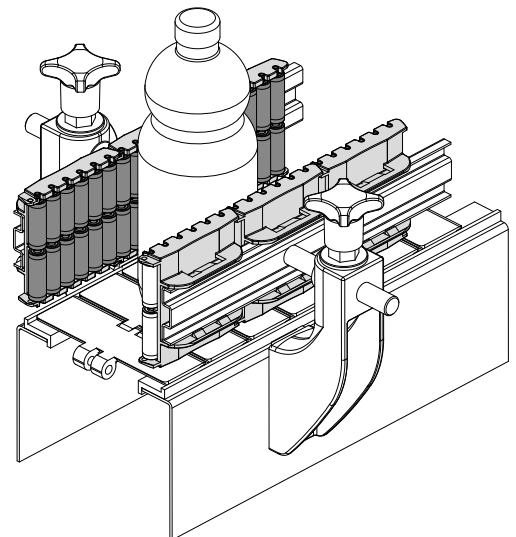
UK MATERIALS: Rollers in polyethylene grey colour; modules in acetal resin black colour; support pins in black acetal or in stainless steel AISI 304.

FEATURES: Supplied already assembled, in modules of 375 mm length, for 40x8 mm plate. Min. curvature radius: ext = 500 mm; int. = 350 mm.

IT MATERIALI: Rullini in polietilene colore grigio; moduli in resina acetalica colore nero; perni di supporto in resina acetalica colore nero o acciaio inox AISI 304.

CARATTERISTICHE: Fornita assemblata in moduli da 375 mm, per piatto 40x8 mm. Raggio min. di curvatura: est. = 500 mm; int. = 350 mm

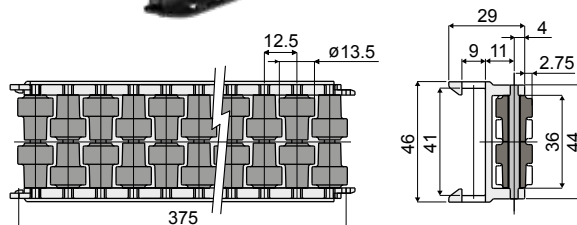
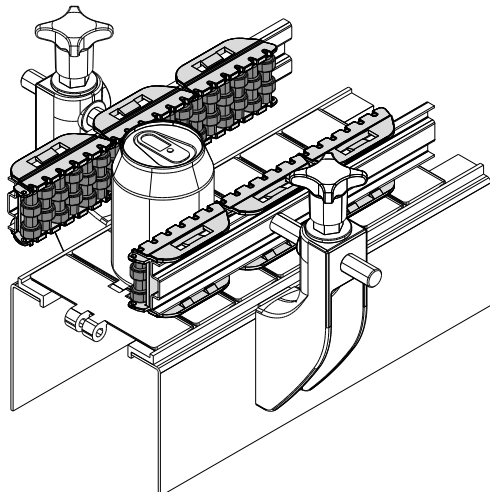
Application example
Esempio di applicazione



Roller side guide with round rollers (single type, 375 mm modules) - Part. T44 and TX44

Guida laterale a rullini tondi (moduli da 375 mm) - Part. T44 e TX44

Application example
Esempio di applicazione



Pins made of acetal
Perni in resina acetale

Type/Tipo	Code/Codice
T44	CP000505

Pins made of stainless steel AISI 304
Perni in acciaio inox AISI 304

Type/Tipo	Code/Codice
TX44A	CPB00505

UK MATERIALS: Rollers in polyethylene grey colour; modules in acetal resin black colour; support pins in black acetal or in stainless steel AISI 304.

FEATURES: Supplied already assembled, in modules of 375 mm length, for 40x8 mm plate. Min. curvature radius: ext = 500 mm; int. = 350 mm.

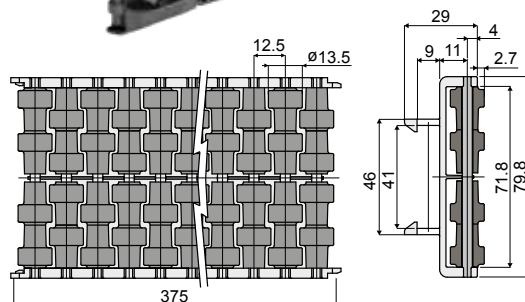
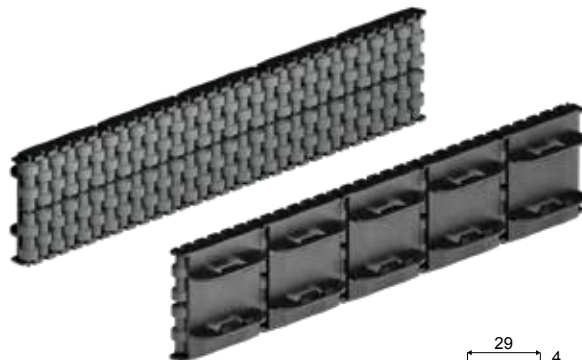
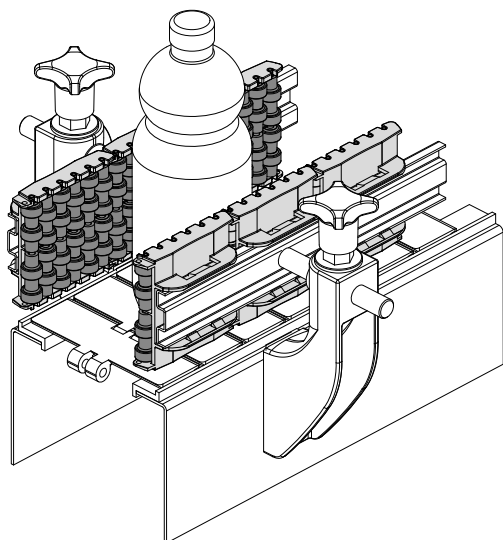
IT MATERIALI: Rullini in polietilene colore grigio; moduli in resina acetale colore nero; perni di supporto in resina acetale colore nero o acciaio inox AISI 304.

CARATTERISTICHE: Fornita assemblata in moduli da 375 mm, per piatto 40x8 mm. Raggio min. di curvatura: est. = 500 mm; int. = 350 mm

Roller side guide with round rollers (double type, 375 mm modules) - Part. Q21 and QX21

Guida laterale doppia a rullini tondi (moduli da 375 mm) - Part. Q21 e QX21

Application example
Esempio di applicazione



Pins made of acetal
Perni in resina acetale

Type/Tipo	Code/Codice
Q21	CPC00505

Pins made of stainless steel AISI 304
Perni in acciaio inox AISI 304

Type/Tipo	Code/Codice
QX21A	CPC00506

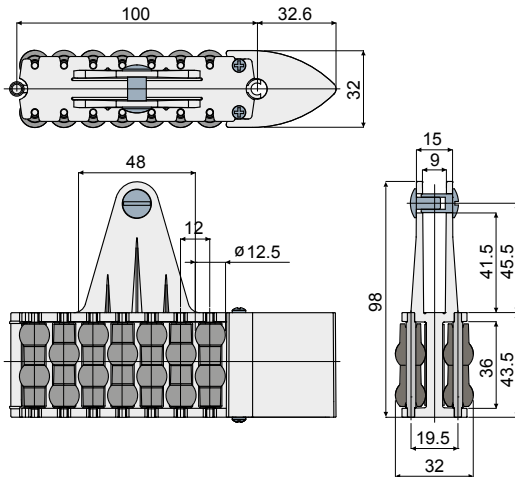
UK MATERIALS: Rollers in polyethylene grey colour; modules in acetal resin black colour; support pins in black acetal or in stainless steel AISI 304.

FEATURES: Supplied already assembled, in modules of 375 mm length, for 40x8 mm plate. Min. curvature radius: ext = 500 mm; int. = 350 mm.

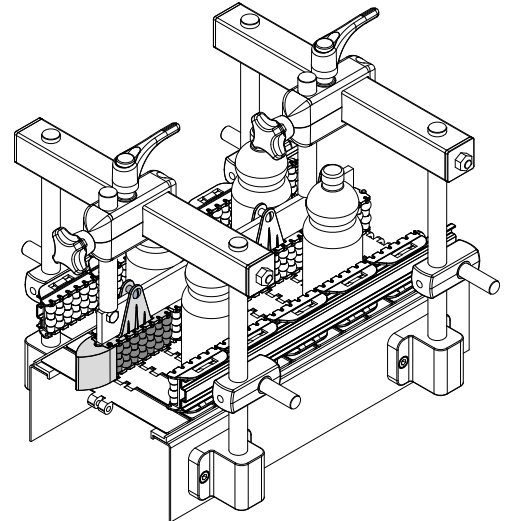
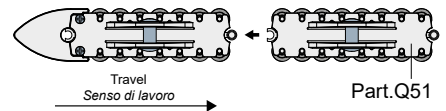
IT MATERIALI: Rullini in polietilene colore grigio; moduli in resina acetale colore nero; perni di supporto in resina acetale colore nero o acciaio inox AISI 304.

CARATTERISTICHE: Fornita assemblata in moduli da 375 mm, per piatto 40x8 mm. Raggio min. di curvatura: est. = 500 mm; int. = 350 mm

Separation block with pearls (for Part.Q51)- Part. Q48 and QX48
Modulo separatore a rullini sferici (per Part.Q51) - Part. Q48 e QX48



Application example
Esempio di applicazione



Pins made of acetal

Perni in resina acetale

Type/Tipo	Code/Codice
Q48	CPB00508

Pins made of stainless steel AISI 304

Perni in acciaio inox AISI 304

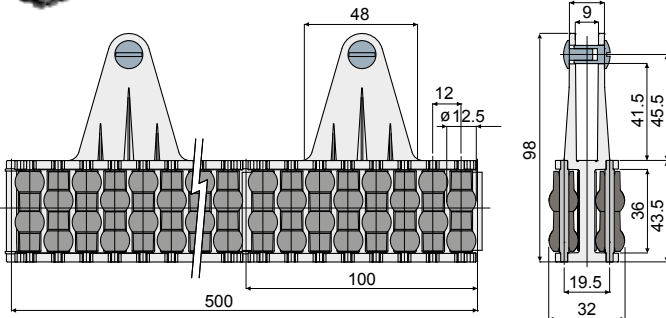
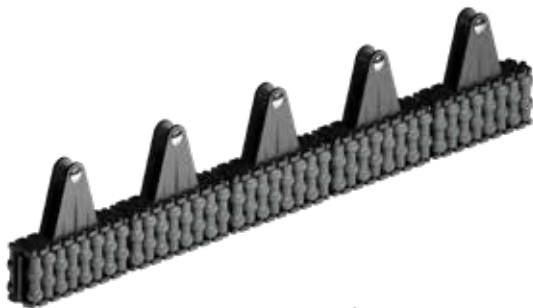
Type/Tipo	Code/Codice
QX48A	CPB00509

MATERIALS: Rollers in polyethylene grey colour; module in acetal resin black colour; shoe in acetal resin grey colour; support pins in black acetal or in stainless steel AISI 304.

FEATURES: Supplied already assembled (1 module + 1 shoe); for 40x8 mm plate.

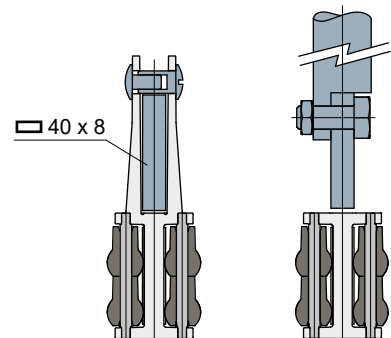
MATERIALI: Rullini in polietilene colore grigio; modulo in resina acetale colore nero; pattino in resina acetale colore grigio; perni di supporto in resina acetale colore nero o acciaio inox AISI 304. **CARATTERISTICHE:** Fornita assemblata (1 modulo + 1 pattino); per piatto 40x8 mm.

Roller central guide with pearls (500 mm modules) - Part. Q51 and QX51
Guida centrale a rullini sferici (moduli da 500 mm) - Part. Q51 e QX51

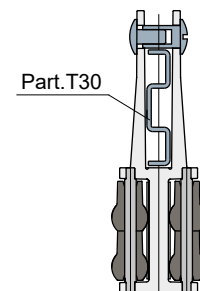


Application example
Esempio di applicazione

Fixing with plate
Montaggio con piatto



Fixing with metal profile
Montaggio con profilo



Pins made of acetal

Perni in resina acetale

Type/Tipo	Code/Codice
Q51	CPB00512

Pins made of stainless steel AISI 304

Perni in acciaio inox AISI 304

Type/Tipo	Code/Codice
QX51A	CPB00513

MATERIALS: Rollers in polyethylene grey colour; modules in acetal resin black colour; support pins in black acetal or in stainless steel AISI 304.

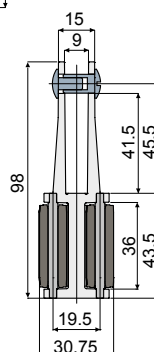
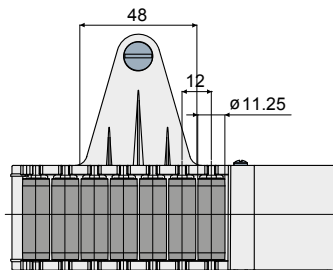
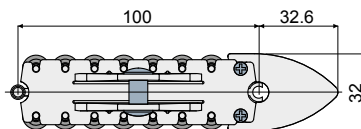
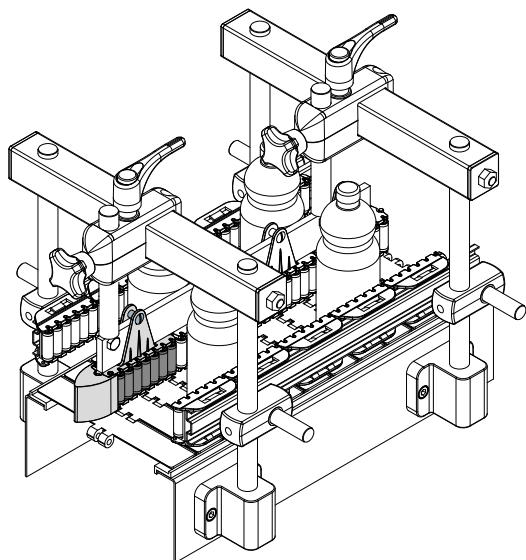
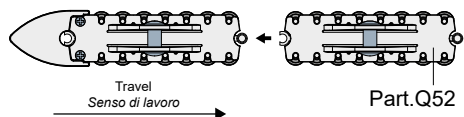
FEATURES: Supplied already assembled, in modules of 500 mm length, for 40x8 mm plate. Min. curvature radius: 335 mm.

MATERIALI: Rullini in polietilene colore grigio; moduli in resina acetale colore nero; perni di supporto in resina acetale colore nero o acciaio inox AISI 304.

CARATTERISTICHE: Fornita assemblata in moduli da 500 mm, per piatto 40x8 mm. Raggio min. di curvatura: 335 mm.

Separation block with cylinders (for Part.Q52) - Part. Q49 and QX49
Modulo separatore a rullini cilindrici (per Part.Q52) - Part. Q49 e QX49

Application example
Esempio di applicazione



Pins made of acetal
Perni in resina acetica

Type/Tipo	Code/Codice
Q49	CPB00516

Pins made of stainless steel AISI 304
Perni in acciaio inox AISI 304

Type/Tipo	Code/Codice
QX49A	CPB00517

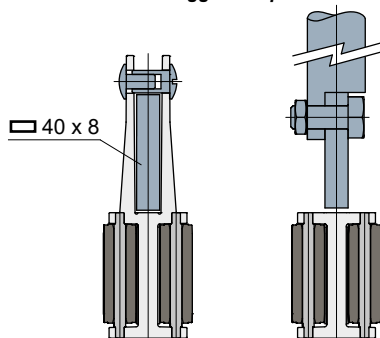
UK MATERIALS: Rollers in polyethylene grey colour; module in acetal resin black colour; shoe in acetal resin grey colour; support pins in black acetal or in stainless steel AISI 304.
FEATURES: Supplied already assembled (1 module + 1 shoe); for 40x8 mm plate.

IT MATERIALI: Rullini in polietilene colore grigio; modulo in resina acetica colore nero; pattino in resina acetica colore grigio; perni di supporto in resina acetica colore nero o acciaio inox AISI 304. **CARATTERISTICHE:** Fornita assemblata (1 modulo + 1 pattino); per piatto 40x8 mm.

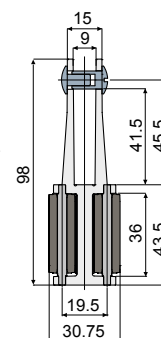
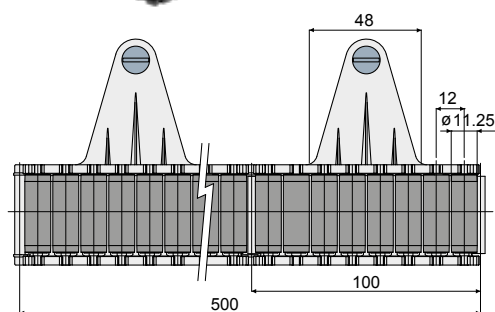
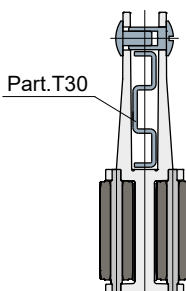
Roller central guide with cylinders (500 mm modules) - Part. Q52 and QX52
Guida centrale a rullini cilindrici (moduli da 500 mm) - Part. Q52 e QX52

Application example
Esempio di applicazione

Fixing with plate
Montaggio con piatto



Fixing with metal profile
Montaggio con profilo



Pins made of acetal
Perni in resina acetica

Type/Tipo	Code/Codice
Q52	CPB00520

Pins made of stainless steel AISI 304
Perni in acciaio inox AISI 304

Type/Tipo	Code/Codice
QX52A	CPB00521

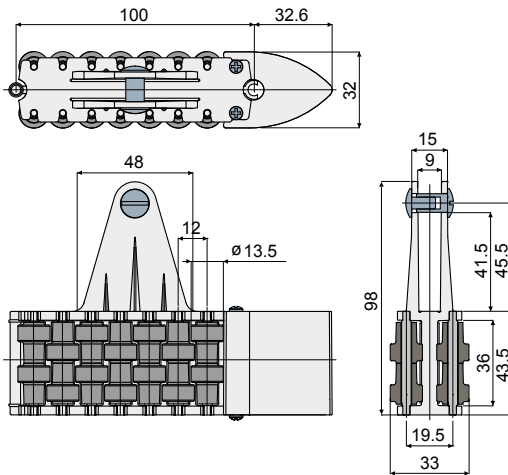
UK MATERIALS: Rollers in polyethylene grey colour; modules in acetal resin black colour; support pins in black acetal or in stainless steel AISI 304.

FEATURES: Supplied already assembled, in modules of 500 mm length, for 40x8 mm plate. Min. curvature radius: 335 mm.

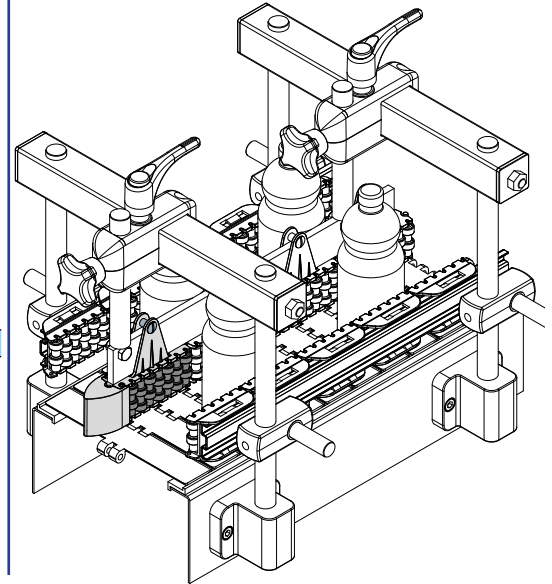
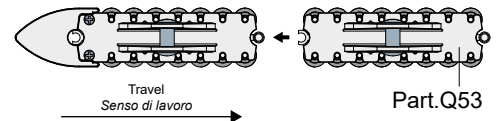
IT MATERIALI: Rullini in polietilene colore grigio; moduli in resina acetica colore nero; perni di supporto in resina acetica colore nero o acciaio inox AISI 304.

CARATTERISTICHE: Fornita assemblata in moduli da 500 mm, per piatto 40x8 mm. Raggio min. di curvatura: 335 mm.

Separation block with round rollers (for Part.Q53) - Part. Q50 and QX50
Modulo separatore a rullini tondi (per Part.Q53) - Part. Q50 e QX50



Application example
Esempio di applicazione



Pins made of acetal

Perni in resina acetale

Type/Tipo	Code/Codice
Q50	CPB00524

Pins made of stainless steel AISI 304

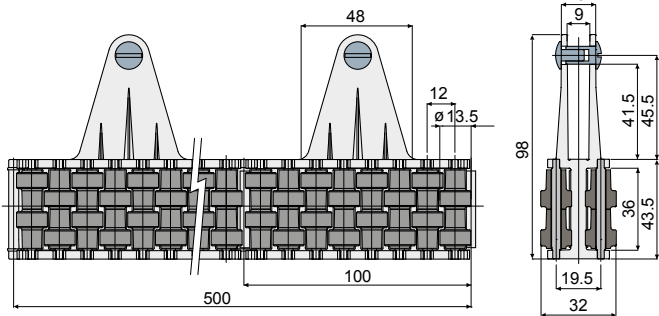
Perni in acciaio inox AISI 304

Type/Tipo	Code/Codice
QX50A	CPB00525

MATERIALS: Rollers in polyethylene grey colour; module in acetal resin black colour; shoe in acetal resin grey colour; support pins in black acetal or in stainless steel AISI 304.
FEATURES: Supplied already assembled (1 module + 1 shoe); for 40x8 mm plate.

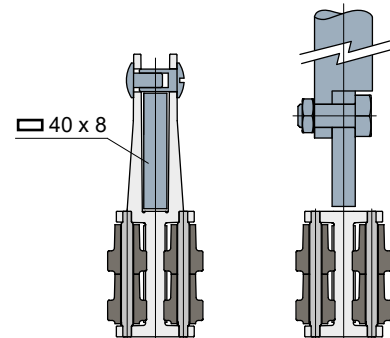
MATERIALI: Rullini in polietilene colore grigio; modulo in resina acetale colore nero; pattino in resina acetale colore grigio; perni di supporto in resina acetale colore nero o acciaio inox AISI 304. **CARATTERISTICHE:** Fornita assemblata (1 modulo + 1 pattino); per piatto 40x8 mm.

Roller central guide with round rollers (500 mm modules) - Part. Q53 and QX53
Guida centrale a rullini tondi (moduli da 500 mm) - Part. Q53 e QX53

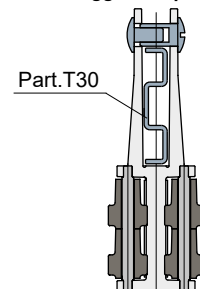


Application example
Esempio di applicazione

Fixing with plate
Montaggio con piatto



Fixing with metal profile
Montaggio con profilo



Pins made of acetal

Perni in resina acetale

Type/Tipo	Code/Codice
Q53	CPB00528

Pins made of stainless steel AISI 304

Perni in acciaio inox AISI 304

Type/Tipo	Code/Codice
QX53A	CPB00529

MATERIALS: Rollers in polyethylene grey colour; modules in acetal resin black colour; support pins in black acetal or in stainless steel AISI 304.

FEATURES: Supplied already assembled, in modules of 500 mm length, for 40x8 mm plate. Min. curvature radius: 335 mm.

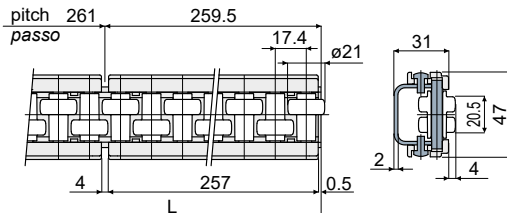
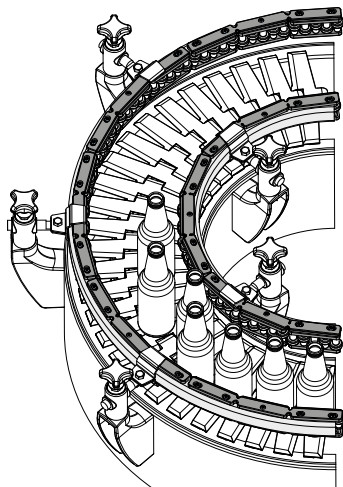
MATERIALI: Rullini in polietilene colore grigio; moduli in resina acetale colore nero; perni di supporto in resina acetale colore nero o acciaio inox AISI 304.

CARATTERISTICHE: Fornita assemblata in moduli da 500 mm, per piatto 40x8 mm. Raggio min. di curvatura: 335 mm.

Roller side guide with round rollers (single type, curvilinear) - Part. C02 and CX02

Guida laterale a rullini tondi (una via, curvilinea) - Part. C02 e CX02

Application example
Esempio di applicazione



Metal profile in zinc plated steel
Profilo metallico in acciaio zincato

Metal profile in stainless steel AISI 304
Profilo metallico in acciaio inox AISI 304

Type/Typo	Code/Codice	Type/Typo	Code/Codice	L (mm)
C02	CPB00532	CX02A	CPB00533	3129

UK MATERIALS: Rollers in acetal white colour; modules in reinforced polyamide black colour; support pins in stainless steel; metal profile in zinc plated steel or stainless steel AISI 304.

FEATURES: Supplied already assembled. To be used with the guide rail clamp Part.C21. Min. curvature radius: ext = 800 mm; int. = 500 mm.

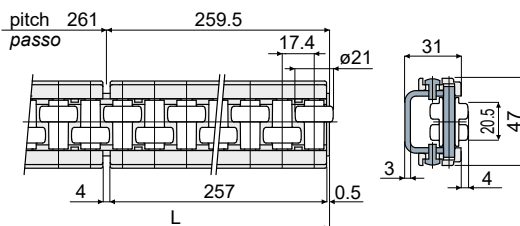
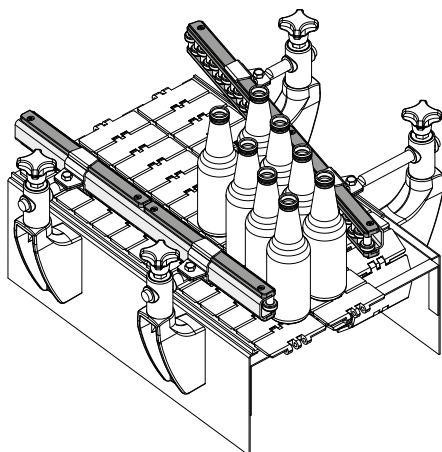
IT MATERIALI: Rullini in resina acetica colore bianco; moduli in poliammide rinforzata colore nero; perni di supporto in acciaio inox; profilo metallico in acciaio zincato o acciaio inox AISI 304.

CARATTERISTICHE: Fornita assemblata. Da utilizzare con il morsetto portaguida Part.C21. Raggio min. di curvatura: est. = 800 mm; int. = 500 mm

Roller side guide with round rollers (single type, rectilinear) - Part. C01 and CX01

Guida laterale a rullini tondi (una via, rettilinea) - Part. C01 e CX01

Application example
Esempio di applicazione



Metal profile in zinc plated steel
Profilo metallico in acciaio zincato

Metal profile in stainless steel AISI 304
Profilo metallico in acciaio inox AISI 304

Type/Typo	Code/Codice	Type/Typo	Code/Codice	L (mm)
C01A	CPB00536	CX01A	CPB00539	1041
C01B	CPB00537	CX01B	CPB00540	2058
C01C	CPB00538	CX01C	CPB00541	3129

UK MATERIALS: Rollers in acetal white colour; modules in reinforced polyamide black colour; support pins in stainless steel; metal profile in zinc plated steel or stainless steel AISI 304. **FEATURES:** Supplied already assembled. To be used with the guide rail clamp Part.C21.

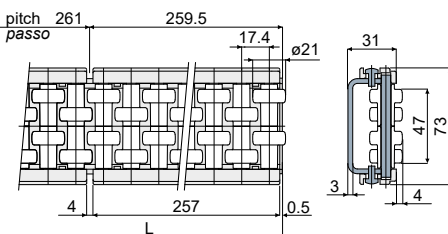
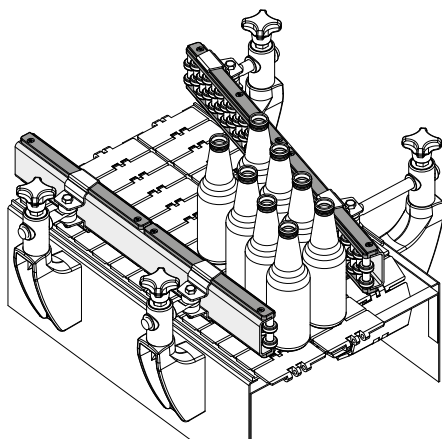
IT MATERIALI: Rullini in resina acetica colore bianco; moduli in poliammide rinforzata colore nero; perni di supporto in acciaio inox; profilo metallico in acciaio zincato o acciaio inox AISI 304.

CARATTERISTICHE: Fornita assemblata. Da utilizzare con il morsetto portaguida Part.C21.

Roller side guide with round rollers (double type, rectilinear) - Part. C012 and CX012

Guida laterale a rullini tondi (due vie, rettilinea) - Part. C012 e CX012

Application example
Esempio di applicazione



Metal profile in zinc plated steel
Profilo metallico in acciaio zincato

Metal profile in stainless steel AISI 304
Profilo metallico in acciaio inox AISI 304

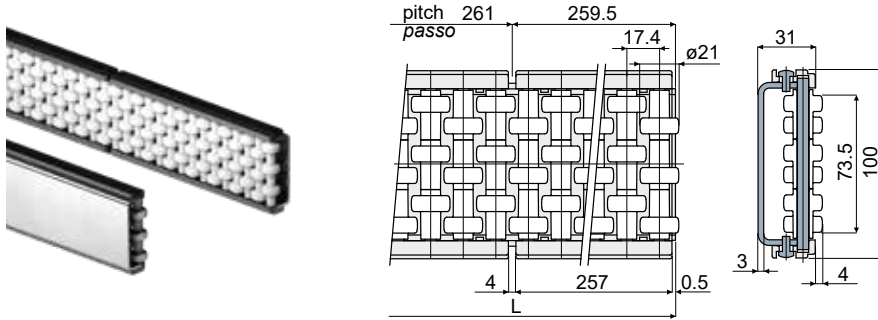
Type/Typo	Code/Codice	Type/Typo	Code/Codice	L (mm)
C012A	CPB00544	CX012A	CPB00547	1041
C012B	CPB00545	CX012B	CPB00548	2058
C012C	CPB00546	CX012C	CPB00549	3129

UK MATERIALS: Rollers in acetal white colour; modules in reinforced polyamide black colour; support pins in stainless steel; metal profile in zinc plated steel or stainless steel AISI 304. **FEATURES:** Supplied already assembled. To be used with the guide rail clamp Part.C21.

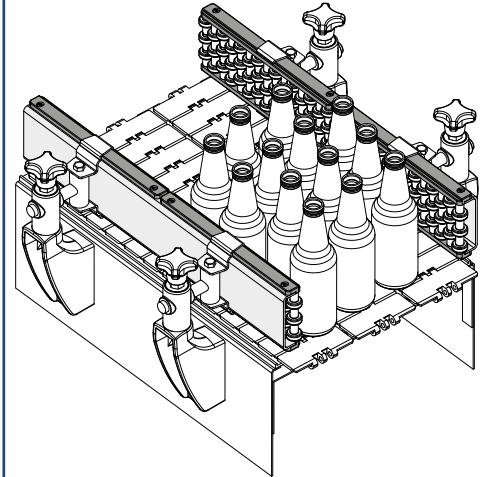
IT MATERIALI: Rullini in resina acetica colore bianco; moduli in poliammide rinforzata colore nero; perni di supporto in acciaio inox; profilo metallico in acciaio zincato o acciaio inox AISI 304.

CARATTERISTICHE: Fornita assemblata. Da utilizzare con il morsetto portaguida Part.C21.

Roller side guide with round rollers (triple type, rectilinear) - Part. C013 and CX013
Guida laterale a rullini tondi (tre vie, rettilinea) - Part. C013 e CX013



Application example
Esempio di applicazione



Metal profile in zinc plated steel
Profilo metallico in acciaio zincato

Metal profile in stainless steel AISI 304
Profilo metallico in acciaio inox AISI 304

Type/Tipo	Code/Codice	Type/Tipo	Code/Codice	L (mm)
C013A	CPB00552	CX013A	CPB00555	1041
C013B	CPB00553	CX013B	CPB00556	2058
C013C	CPB00554	CX013C	CPB00557	3129

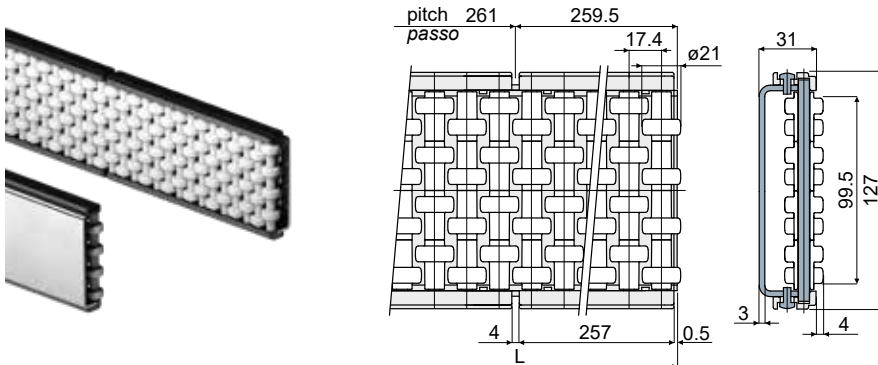
MATERIALS: Rollers in acetal white colour; modules in reinforced polyamide black colour; support pins in stainless steel; metal profile in zinc plated steel or stainless steel AISI 304.

FEATURES: Supplied already assembled. To be used with the guide rail clamp Part.C21.

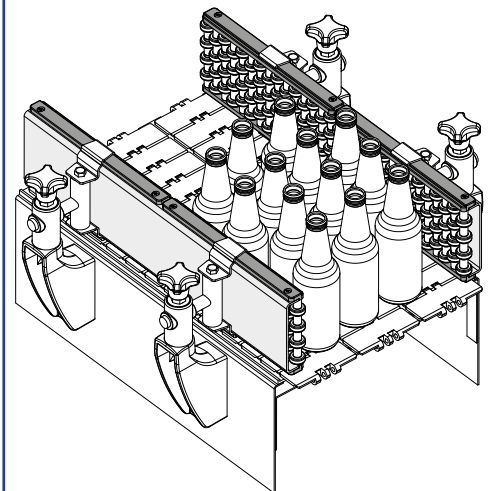
MATERIALI: Rullini in resina acetilica colore bianco; moduli in poliammide rinforzata colore nero; perni di supporto in acciaio inox; profilo metallico in acciaio zincato o acciaio inox AISI 304.

CARATTERISTICHE: Fornita assemblata. Da utilizzare con il morsetto portaguide Part.C21.

Roller side guide with round rollers (quadruple type, rectilinear) - Part. C014 and CX014
Guida laterale a rullini tondi (quattro vie, rettilinea) - Part. C014 e CX014



Application example
Esempio di applicazione



Metal profile in zinc plated steel
Profilo metallico in acciaio zincato

Metal profile in stainless steel AISI 304
Profilo metallico in acciaio inox AISI 304

Type/Tipo	Code/Codice	Type/Tipo	Code/Codice	L (mm)
C014A	CPB00560	CX014A	CPB00563	1041
C014B	CPB00561	CX014B	CPB00564	2058
C014C	CPB00562	CX014C	CPB00565	3129

MATERIALS: Rollers in acetal white colour; modules in reinforced polyamide black colour; support pins in stainless steel; metal profile in zinc plated steel or stainless steel AISI 304.

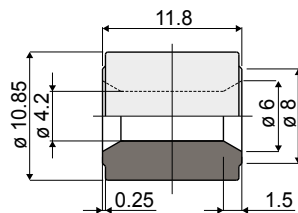
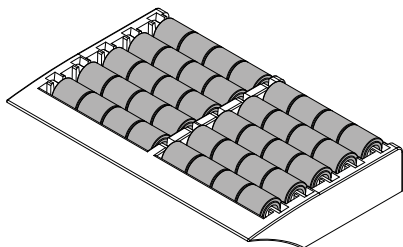
FEATURES: Supplied already assembled. To be used with the guide rail clamp Part.C21.

MATERIALI: Rullini in resina acetilica colore bianco; moduli in poliammide rinforzata colore nero; perni di supporto in acciaio inox; profilo metallico in acciaio zincato o acciaio inox AISI 304.

CARATTERISTICHE: Fornita assemblata. Da utilizzare con il morsetto portaguide Part.C21.

Roller for transfer plates (for Part. D57, D58, D59, D60, D61, D62, Q16, Q17, Q30, Q31, Q32, Q33) - Part. T88
Rullino per moduli di trasferimento (per Part. D57, D58, D59, D60, D61, D62, Q16, Q17, Q30, Q31, Q32, Q33) - Part. T88

Application example
Esempio di applicazione



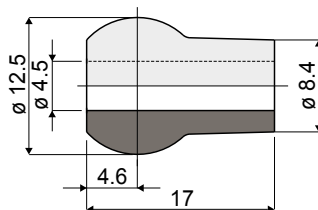
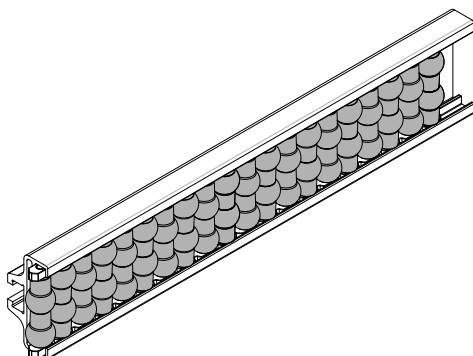
Type/Tipo	Code/Codice
T88	CPB00566

MATERIALS: Roller made of polyethylene, grey colour.

MATERIALI: Rullino in polietilene colore grigio.

Roller for roller guide (for Part. T06, T07, T08, T19, T45, Q23, Q48, Q51) - Part. T93
Rullino per guide prpodotto (per Part. T06, T07, T08, T19, T45, Q23, Q48, Q51) - Part. T93

Application example
Esempio di applicazione



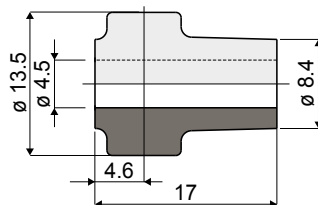
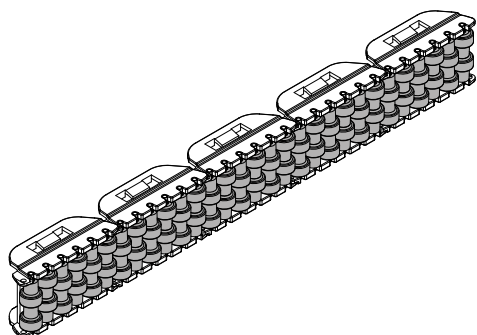
Type/Tipo	Code/Codice
T93	CPB00567

MATERIALS: Roller made of polyethylene, grey colour.

MATERIALI: Rullino in polietilene colore grigio.

Roller for roller guides (for Part. T44, T55, T56, T57, T58, Q21, Q50, Q53) - Part. T94
Rullino per guide prpodotto (per Part. T44, T55, T56, T57, T58, Q21, Q50, Q53) - Part. T94

Application example
Esempio di applicazione

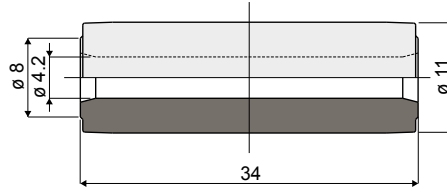


Type/Tipo	Code/Codice
T94	CPB00568

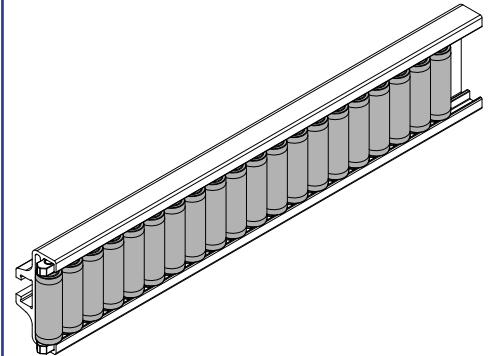
MATERIALS: Roller made of polyethylene, grey colour.

MATERIALI: Rullino in polietilene colore grigio.

Roller for roller guides (for Part. T25, T26, T27, T28, T39, Q22, Q49, Q52) - Part. T95
Rullino per moduli di trasferimento (per Part. T25, T26, T27, T28, T39, Q22, Q49, Q52) - Part. T95



Application example
Esempio di applicazione

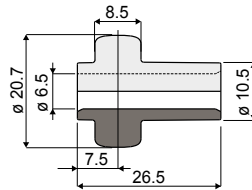


Type/Tipo	Code/Codice
T95	CPB00569

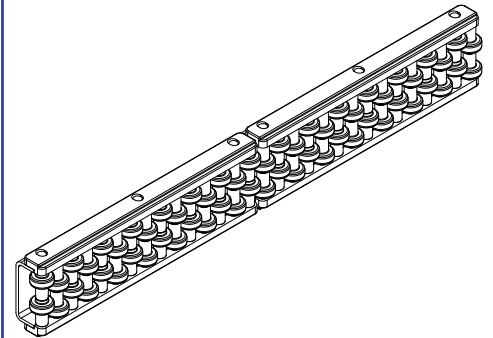
MATERIALS: Roller made of polyethylene, grey colour.

MATERIALI: Rullino in polietilene colore grigio.

Roller for roller guide (for Part. C01, C02) - Part. C00
Rullino per guide prodotto (per Part. C01, C02) - Part. C00



Application example
Esempio di applicazione



Type/Tipo	Code/Codice
C00	CPB00570

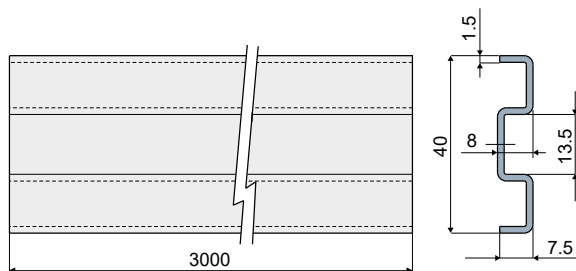
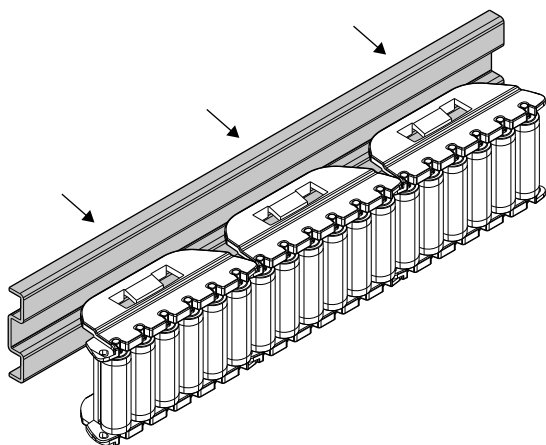
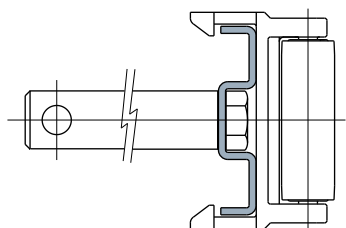
MATERIALS: Roller made of polyethylene, white colour.

MATERIALI: Rullino in polietilene colore bianco.

Profiles for side guides - Part. T30 and TX30

Profili per guide laterali - Part. T30 e TX30

Application example
Esempio di applicazione



Stainless steel AISI 304
Acciaio inox AISI 304

Stainless steel AISI 430
Acciaio inox AISI 430

Type/Tipo	Code/Codice	Type/Tipo	Code/Codice
T30	CP000507	TX30	CP000508

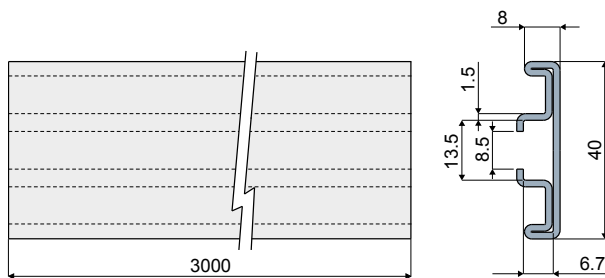
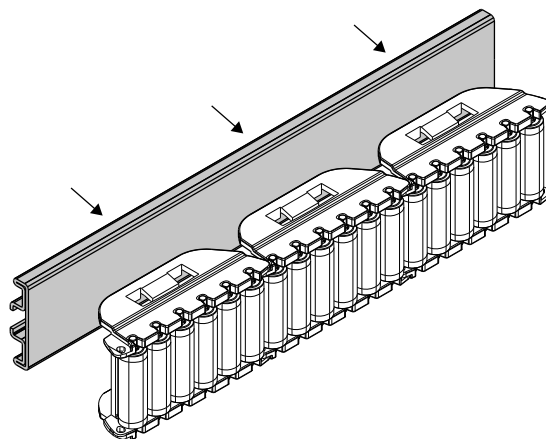
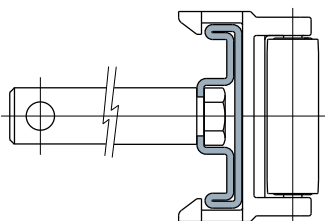
🇬🇧 MATERIALS: Profiles in stainless steel AISI 430 or AISI 304.
FEATURES: Supplied in bars of 3 meters length. To be used with side guide Part. T45, Q23, T39, Q22, T44, Q21.

🇮🇹 MATERIALI: Profili in acciaio inox AISI 430 e 304.
CARATTERISTICHE: Fornito in barre da 3 Mt. Da utilizzare con le guide laterali Part. T45, Q23, T39, Q22, T44, Q21.

Profile for side guides - Part. T75

Profili per guide laterali - Part. T75

Application example
Esempio di applicazione



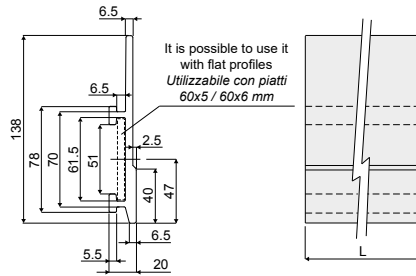
Type/Tipo	Code/Codice
T75	CPA00507

🇬🇧 MATERIALS: Profiles in stainless steel AISI 304.
FEATURES: Supplied in lengths of 3 meters. To be used with side guide Part. T45, Q23, T39, Q22, T44, Q21.

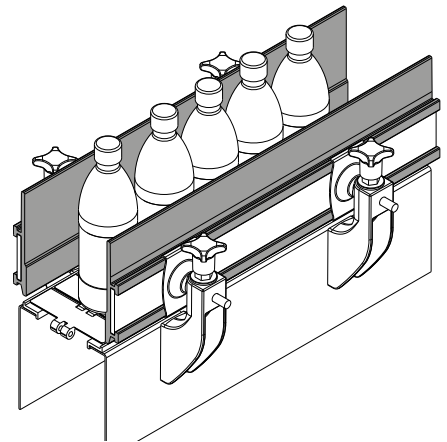
🇮🇹 MATERIALI: Profilo in acciaio inox AISI 304.
CARATTERISTICHE: Fornito in barre da 3 Mt. Da utilizzare con le guide laterali Part. T45, Q23, T39, Q22, T44, Q21.

Profile (for the product side guide) - Part. Q26

Profilo (guida laterale prodotto) - Part. Q26



Application example
Esempio di applicazione



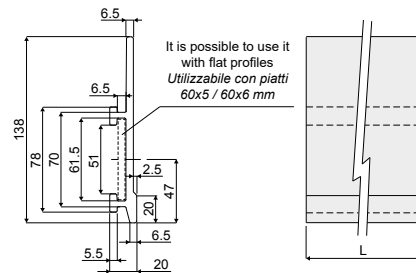
Type/Tipo	Code/Codice	Colour/Colore	L
Q26A	CPC00508	Black/Nero	3 Mt.
Q26B	CPC00509	Black/Nero	6 Mt.
Q26C	CPC00510	Blue/Blu Ral 5005	3 Mt.
Q26D	CPC00511	Blue/Blu Ral 5005	6 Mt.

UK MATERIALS: Profile in HMWPE black or blue Ral 5005 colour.
FEATURES: Supplied in lengths of 3 or 6 Mt. To be assembled with clamps Part. Q27, Q34.

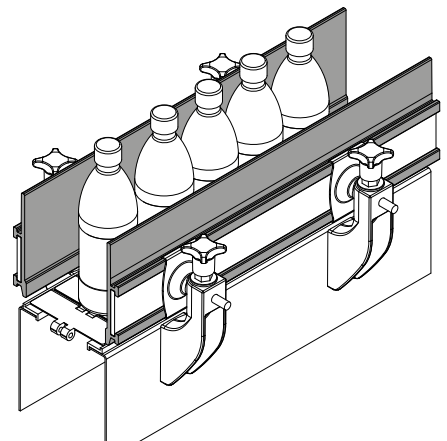
IT MATERIALI: Profilo in HMWPE colore nero o blu Ral 5005.
CARATTERISTICHE: Fornito in barre da 3 o 6 Mt. Da montare con i morsetti Part. Q27, Q34.

Profile (for the product side guide) - Part. Q25

Profilo (guida laterale prodotto) - Part. Q25



Application example
Esempio di applicazione



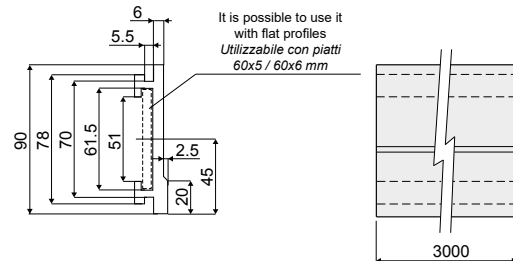
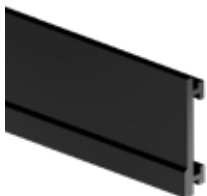
Type/Tipo	Code/Codice	Colour/Colore	L
Q25A	CPC00512	Black/Nero	3 Mt.
Q25B	CPC00513	Black/Nero	6 Mt.
Q25C	CPC00514	Blue/Blu Ral 5005	3 Mt.
Q25D	CPC00515	Blue/Blu Ral 5005	6 Mt.

UK MATERIALS: Profile in HMWPE black or blue Ral 5005 colour.
FEATURES: Supplied in lengths of 3 or 6 Mt. To be assembled with clamps Part. Q27, Q34.

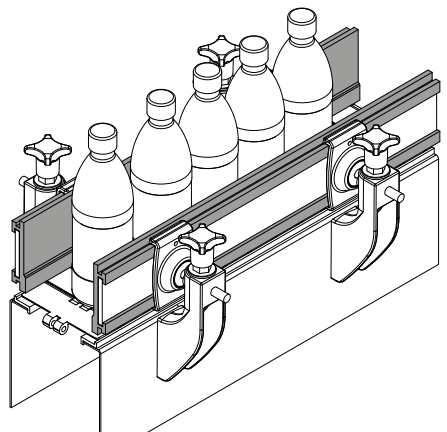
IT MATERIALI: Profilo in HMWPE colore nero o blu Ral 5005.
CARATTERISTICHE: Fornito in barre da 3 o 6 Mt. Da montare con i morsetti Part. Q27, Q34.

Profile (for the product side guide) - Part. C15

Profilo (guida laterale prodotto) - Part. C15



Application example
Esempio di applicazione



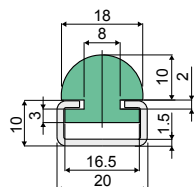
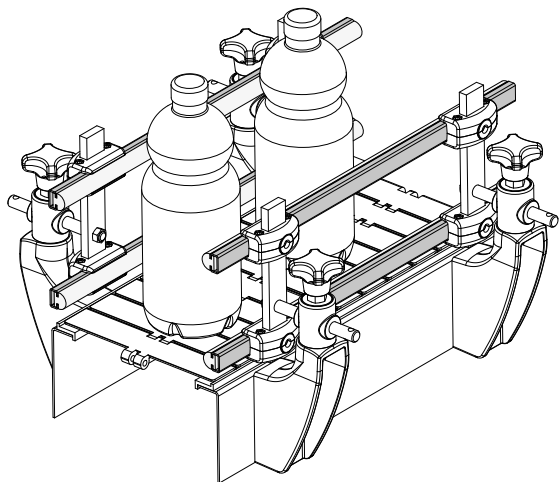
Type/Tipo	Code/Codice
C15	CPC00516

UK MATERIALS: Profile in HMWPE black colour.
FEATURES: Supplied in lengths of 3 or 6 Mt. To be assembled with clamps Part. Q27, Q34.

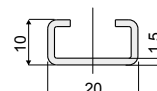
IT MATERIALI: Profilo in HMWPE colore nero.
CARATTERISTICHE: Fornito in barre da 3 o 6 Mt. Da montare con i morsetti Part. Q27, Q34.

Guide rail round (with metal profile) - Part. T73
Guida laterale tonda (con profilo metallico) - Part. T73

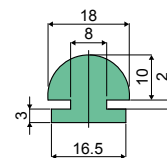
Application example
Esempio di applicazione



With profile and guide
Con profilo e guida



Only profile
Solo profilo



Only guide
Solo guida

Length Lunghezza	With profile and guide Con profilo e guida	Code/Code
3 Mt.	T73A	CPC00517
6 Mt.	T73B	CPC00518

Length Lunghezza	Only profile Solo profilo	Code/Code
3 Mt.	T73C	CPC00519

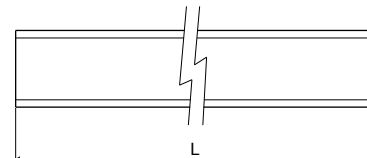
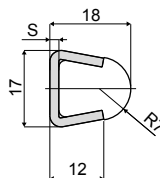
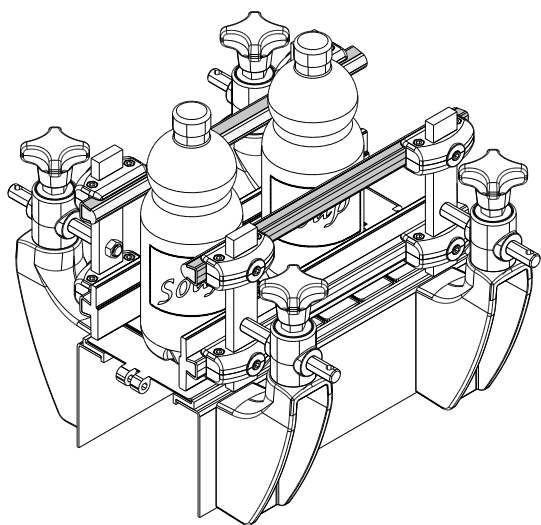
Length Lunghezza	Only guide Solo guida	Code/Code
3 Mt.	T73D	CPC00520

MATERIALS: Extruded HMWPE green colour, metal profile in stainless steel AISI 304.

MATERIALI: Estruso in HMWPE colore verde, profilo metallico in acciaio inox AISI 304.

Guide rail round (with metal profile) - Part. T54
Guida laterale tonda (con profilo metallico) - Part. T54

Application example
Esempio di applicazione



Type/Tipo	Code/Code	Colour/Colore	S	L
T54A	CP000501	Polyethylene natural	2	6 Mt.
T54B	CP000502	Polyethylene natural	2	3 Mt.
T54C	CPA00501	Polyethylene natural	1,5	6 Mt.
T54D	CPA00502	Polyethylene natural	1,5	3 Mt.
T54E	CPA00503	Blue/Blu RAL 5005	1,5	6 Mt.
T54F	CPA00504	Blue/Blu RAL 5005	1,5	3 Mt.
T54G	CPA00505	Blue/Blu RAL 5005	2	6 Mt.
T54H	CPA00506	Blue/Blu RAL 5005	2	3 Mt.

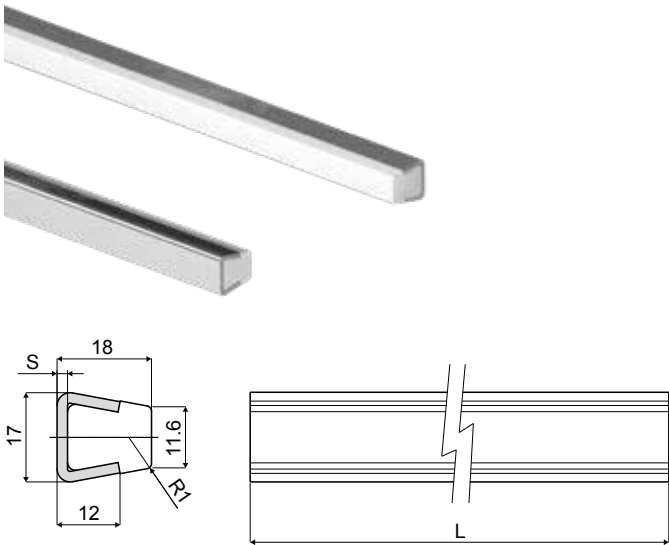
MATERIALS: Plastic profile in polyethylene natural or blue Ral 5005 colour; metal profile in stainless steel AISI 304.

FEATURES: Supplied already assembled in lengths of 3 or 6 meters.

MATERIALI: Profilo guida in polietilene naturale o colore blu Ral 5005; profilo metallico in acciaio inox AISI 304.

CARATTERISTICHE: Fornito in barre da 3 o 6 Mt.

Product guide rail (with metal profile) - Part. Q18
Profilo guida prodotto (con profilo metallico) - Part. Q18

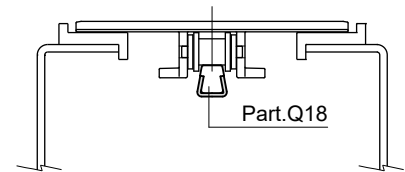
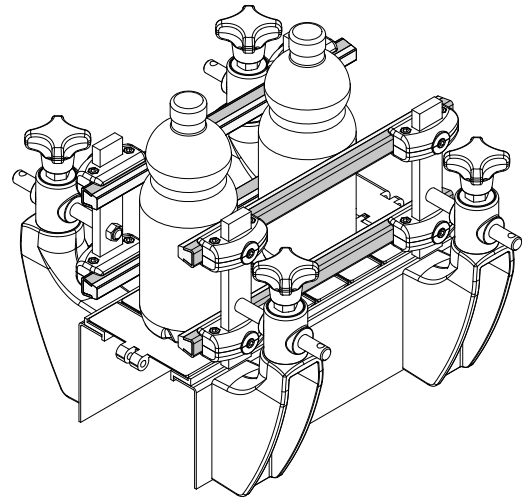


Type/Tipo	Code/Codice	S	L
Q18A	CPC00521	1,5	6 Mt.
Q18B	CPC00522	1,5	3 Mt.
Q18C	CPC00523	2	6 Mt.
Q18D	CPC00524	2	3 Mt.

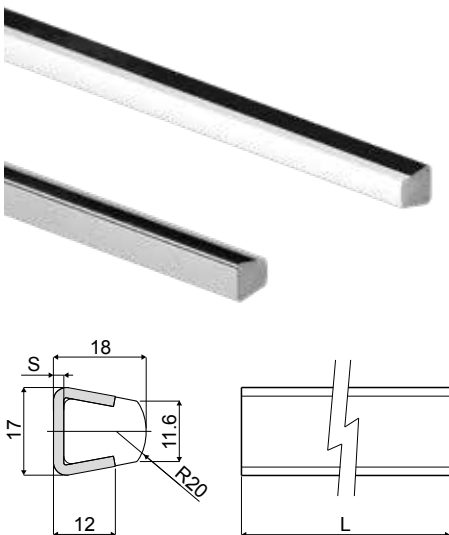
UK MATERIALS: Plastic profile in natural polyethylene; metal profile in stainless steel AISI 304.
FEATURES: Supplied already assembled in lengths of 3 or 6 meters.

IT MATERIALI: Profilo guida in polietilene naturale; profilo metallico in acciaio inox AISI 304.
CARATTERISTICHE: Fornito in barre da 3 o 6 Mt.

Application example
Esempio di applicazione



Product guide rail (with metal profile) - Part. Q19
Profilo guida prodotto (con profilo metallico) - Part. Q19

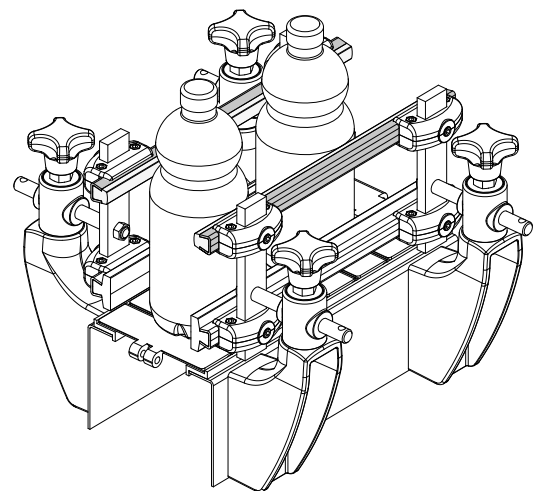


Type/Tipo	Code/Codice	S	L
Q19A	CPC00525	1,5	6 Mt.
Q19B	CPC00526	1,5	3 Mt.
Q19C	CPC00527	2	6 Mt.
Q19D	CPC00528	2	3 Mt.

UK MATERIALS: Plastic profile in natural polyethylene; metal profile in stainless steel AISI 304.
FEATURES: Supplied already assembled in lengths of 3 or 6 meters.

IT MATERIALI: Profilo guida in polietilene naturale; profilo metallico in acciaio inox AISI 304.
CARATTERISTICHE: Fornito in barre da 3 o 6 Mt.

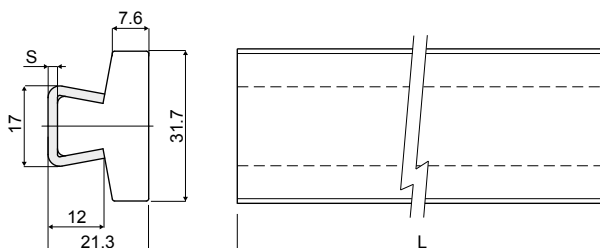
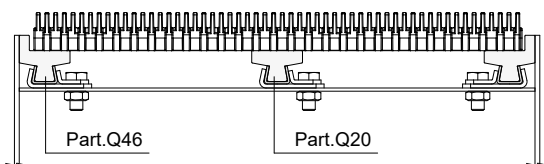
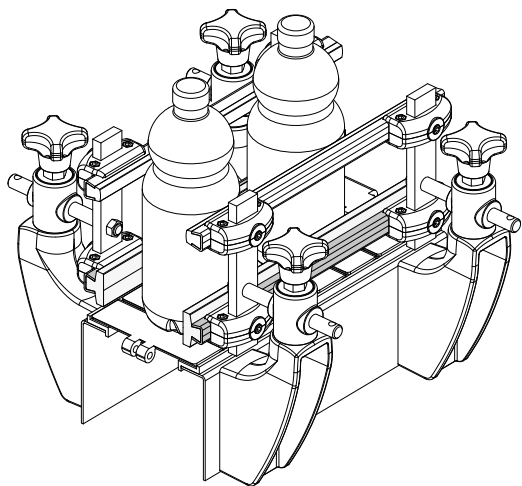
Application example
Esempio di applicazione



Side guide rail flat type (with metal profile) - Part. Q20

Guida laterale piatta (con profilo metallico) - Part. Q20

Application example
Esempio di applicazione



Type/Tipo	Code/Codice	S	L
Q20A	CPA00497	1,5	6 Mt.
Q20B	CPA00498	1,5	3 Mt.
Q20C	CPA00499	2	6 Mt.
Q20D	CPA00500	2	3 Mt.

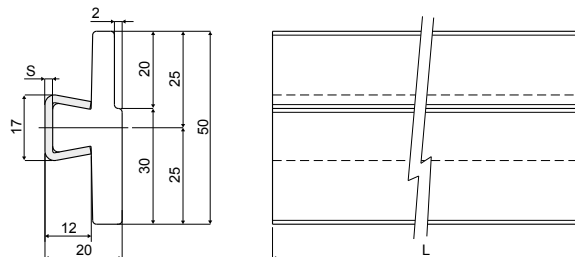
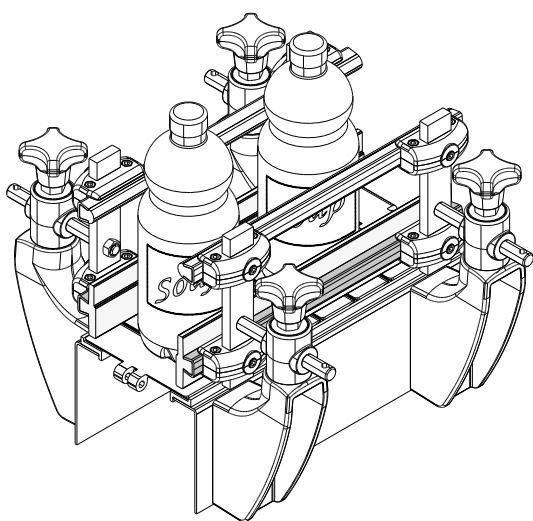
UK MATERIALS: Plastic profile in natural polyethylene; metal profile in stainless steel AISI 304.
FEATURES: Supplied already assembled in lengths of 3 or 6 meters.

IT MATERIALI: Profilo guida in polietilene naturale; profilo metallico in acciaio inox AISI 304.
CARATTERISTICHE: Fornito in barre da 3 o 6 Mt.

Guide rail (with metal profile) - Part. T53

Guida laterale a profilo sagomato (con profilo metallico) - Part. T53

Application example
Esempio di applicazione



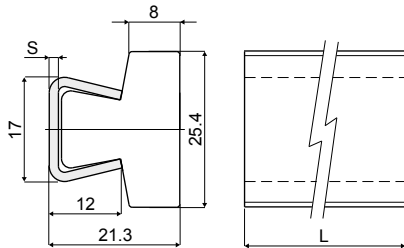
Type/Tipo	Code/Codice	S	L
T53A	CP000500	1,5	6 Mt.
T53B	CPB00500	1,5	3 Mt.
T53C	CPB00507	2	6 Mt.
T53D	CPC00507	2	3 Mt.

UK MATERIALS: Plastic profile in natural polyethylene; metal profile in stainless steel AISI 304.
FEATURES: Supplied already assembled in lengths of 3 or 6 meters.

IT MATERIALI: Profilo guida in polietilene naturale; profilo metallico in acciaio inox AISI 304.
CARATTERISTICHE: Fornito in barre da 3 o 6 Mt.

Side guide rail flat type (with metal profile) - Part. Q69

Guida laterale piatta (con profilo metallico) - Part. Q69

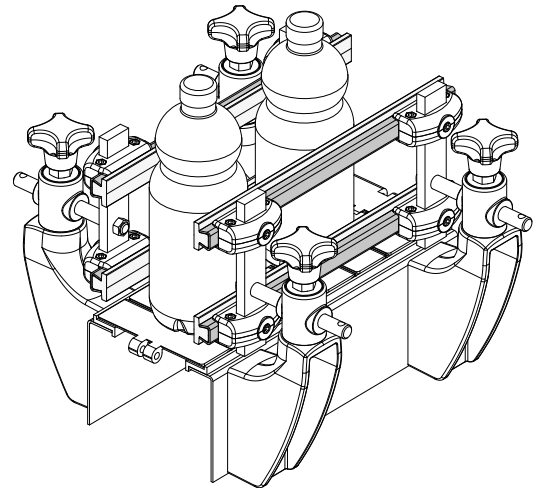


Type/Tipo	Code/Codice	S	L
Q69A	CPC00529	1,5	6 Mt.
Q69B	CPC00530	1,5	3 Mt.
Q69C	CPC00531	2	6 Mt.
Q69D	CPC00532	2	3 Mt.

UK MATERIALS: Plastic profile of HD polyethylene natural; metal profile in stainless steel AISI 304.
FEATURES: Supplied already assembled in lengths of 3 or 6 meters.

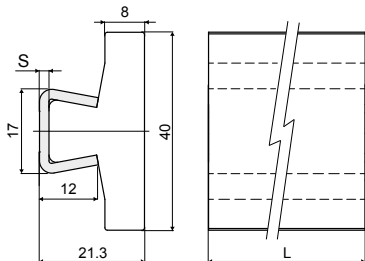
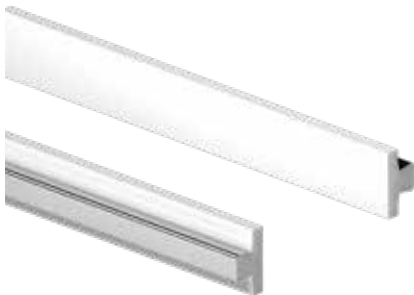
IT MATERIALI: Profilo guida in polietilene HD naturale; profilo metallico in acciaio inox AISI 304. **CARATTERISTICHE:** Fornito in barre da 3 o 6 Mt.

Application example
Esempio di applicazione



Side guide rail flat type (with metal profile) - Part. C14

Guida laterale a profilo extrapiatto (con profilo metallico) - Part. C14

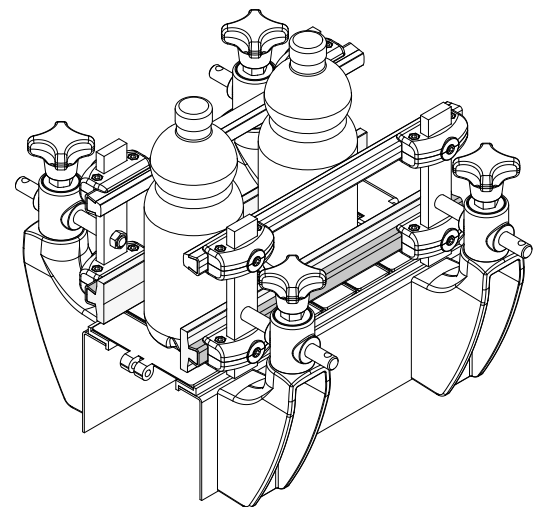


Type/Tipo	Code/Codice	S	L
C14A	CPC00533	1,5	6 Mt.
C14B	CPC00534	1,5	3 Mt.
C14C	CPC00535	2	6 Mt.
C14D	CPC00536	2	3 Mt.

UK MATERIALS: Plastic profile of HD polyethylene natural; metal profile in stainless steel AISI 304.
FEATURES: Supplied already assembled in lengths of 3 or 6 meters.

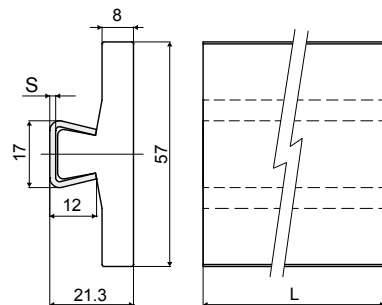
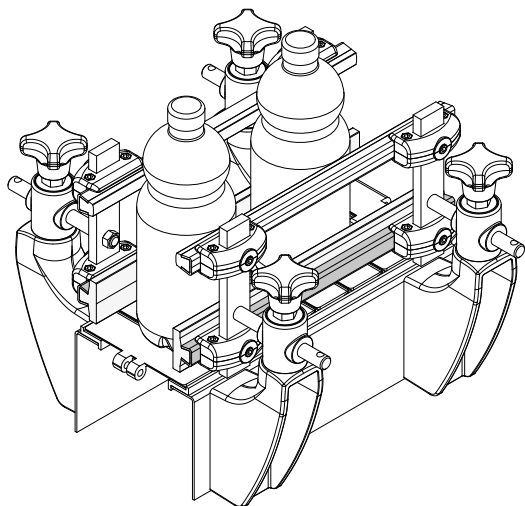
IT MATERIALI: Profilo guida in polietilene HD naturale; profilo metallico in acciaio inox AISI 304. **CARATTERISTICHE:** Fornito in barre da 3 o 6 Mt.

Application example
Esempio di applicazione



Side guide rail flat type (with metal profile) - Part. Q85
Guida laterale a profilo extrapiatto (con profilo metallico) - Part. Q85

Application example
Esempio di applicazione



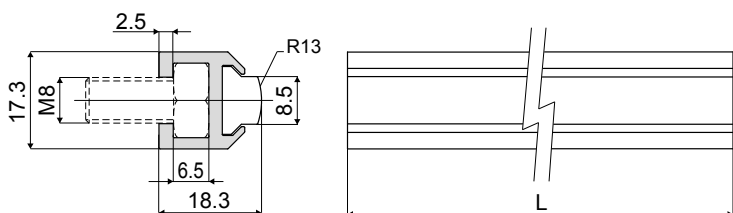
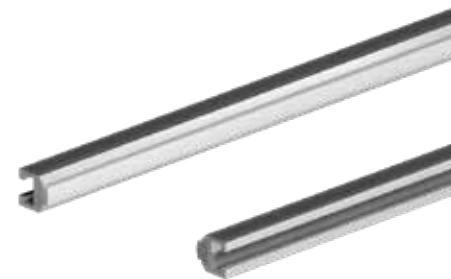
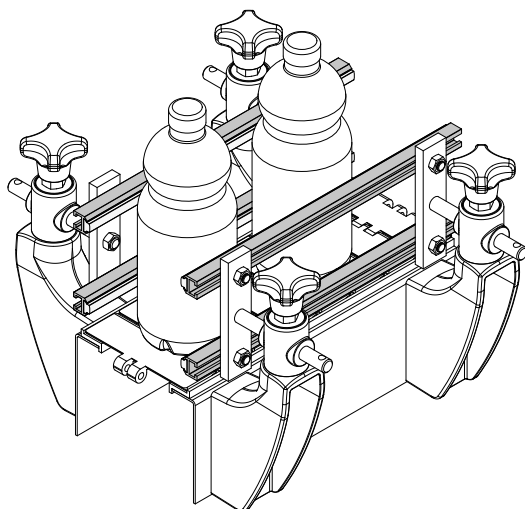
Type/Tipo	Code/Codice	S	L
Q85A	CPC00537	1,5	6 Mt.
Q85B	CPC00538	1,5	3 Mt.
Q85C	CPC00539	2	6 Mt.
Q85D	CPC00540	2	3 Mt.

UK MATERIALS: Plastic profile of HD polyethylene natural; metal profile in stainless steel AISI 304.
FEATURES: Supplied already assembled in lengths of 3 or 6 meters.

IT MATERIALI: Profilo guida in polietilene HD naturale; profilo metallico in acciaio inox AISI 304. **CARATTERISTICHE:** Fornito in barre da 3 o 6 Mt.

Guide rail (semicircular) - Part. Q38
Guida laterale (semi-tonda) - Part. Q38

Application example
Esempio di applicazione

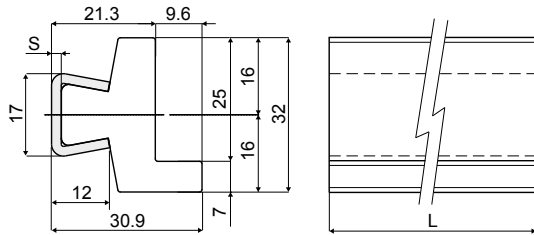


Type/Tipo	Code/Codice	L
Q38A	CPC00541	3 Mt.
Q38B	CPC00542	6 Mt.

UK MATERIALS: Guide profile in UHMWPE white colour, metal profile in anodized aluminium.

IT MATERIALI: Profilo guida in polietilene UHMWPE colore bianco, profilo metallico in alluminio anodizzato.

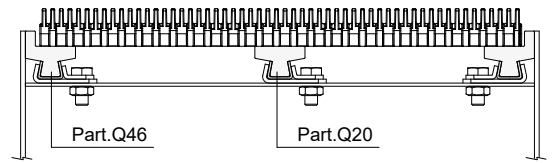
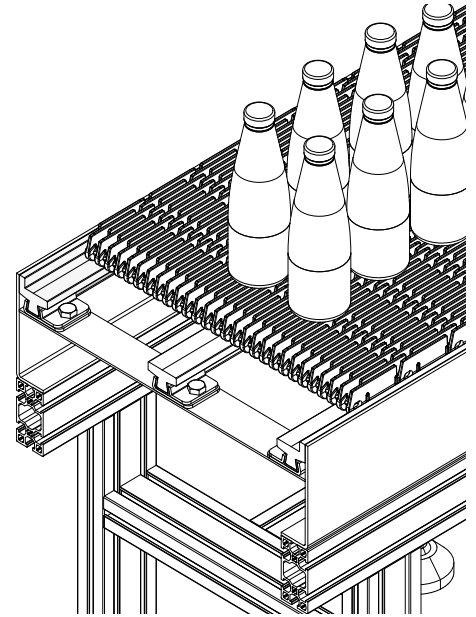
Chain guide rail (with metal profile) - Part. Q46
Guida di scorrimento a profilo sagomato (con profilo metallico) - Part. Q46



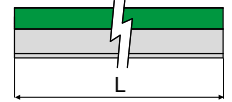
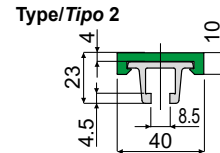
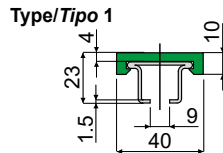
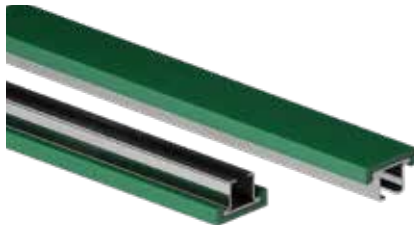
Type/Tipo	Code/Codice	S	L
Q46A	CPC00543	1,5	6 Mt.
Q46B	CPC00544	1,5	3 Mt.
Q46C	CPC00545	2	6 Mt.
Q46D	CPC00546	2	3 Mt.

UK MATERIALS: Plastic profile in natural polyethylene; metal profile in stainless steel AISI 304.
FEATURES: Supplied already assembled in lengths of 3 or 6 meters.
IT MATERIALI: Profilo guida in polietilene naturale; profilo metallico in acciaio inox AISI 304.
CARATTERISTICHE: Fornito in barre da 3 o 6 Mt.

Application example
Esempio di applicazione



Chain guide profile - Part. T81 and TX81
Profilo guida catena - Part. T81 e TX81

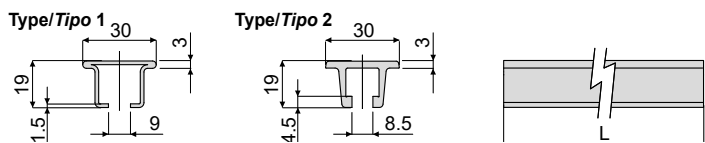


Metal profile in stainless steel AISI 304 Profilo metallico in acciaio inox AISI 304		Metal profile in stainless steel AISI 430 Profilo metallico in acciaio inox AISI 430		Colour Colore	L
Type/Tipo	Code/Codice	Type/Tipo	Code/Codice		
TX81A	CPC00553	TX81G	CPC00559	Green/Verde	3 Mt.
TX81B	CPC00554	TX81H	CPC00560	Green/Verde	6 Mt.
TX81C	CPC00555	TX81I	CPC00561	White/Bianco	3 Mt.
TX81D	CPC00556	TX81L	CPC00562	White/Bianco	6 Mt.
TX81E	CPC00557	TX81M	CPC00563	Black/Nero	3 Mt.
TX81F	CPC00558	TX81N	CPC00564	Black/Nero	6 Mt.

Metal profile in aluminium Profilo metallico in alluminio		Colour Colore	L
Type/Tipo	Code/Codice		
T81A	CPC00547	Green/Verde	3 Mt.
T81B	CPC00548	Green/Verde	6 Mt.
T81C	CPC00549	White/Bianco	3 Mt.
T81D	CPC00550	White/Bianco	6 Mt.
T81E	CPC00551	Black/Nero	3 Mt.
T81F	CPC00552	Black/Nero	6 Mt.

UK MATERIALS: Metal profile in stainless steel AISI 304, AISI 430 or aluminium; guide profile in polyethylene.
FEATURES: Supplied in lengths of 3 or 6 Mt.
IT MATERIALI: Profilo metallico in acciaio inox AISI 304, AISI 430 o alluminio; profilo guida in polietilene.
CARATTERISTICHE: Fornito in barre da 3 o 6 Mt.

Chain guide profile - Part. T84 and TX84
Profilo guida catena - Part. T84 e TX84



Type/Tipo 1

Metal profile in stainless steel AISI 304 Profilo metallico in acciaio inox AISI 304		Metal profile in stainless steel AISI 430 Profilo metallico in acciaio inox AISI 430		L
Type/Tipo	Code/Codice	Type/Tipo	Code/Codice	
TX84A	CPC00567	TX84C	CPC00569	3 Mt.
TX84B	CPC00568	TX84D	CPC00570	6 Mt.

Type/Tipo 2

Metal profile in aluminium Profilo metallico in alluminio		L
Tipo	Codice	
T84A	CPC00565	3 Mt.
T84B	CPC00566	6 Mt.

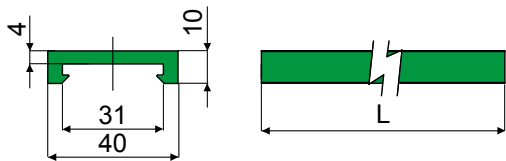
UK MATERIALS: Metal profile in stainless steel AISI 304, AISI 430 or aluminium.

FEATURES: Supplied in lengths of 3 or 6 Mt.

IT MATERIALI: Profilo metallico in acciaio inox AISI 304, AISI 430 o alluminio.

CARATTERISTICHE: Fornito in barre da 3 o 6 Mt.

Chain guide profile - Part. T85
Profilo guida catena - Part. T85



Type/Tipo	Code/Codice	Colour/Colore	L
T85A	CPB00571	Green/Verde	3 Mt.
T85B	CPB00572	Green/Verde	6 Mt.
T85C	CPB00573	White/Bianco	3 Mt.
T85D	CPB00574	White/Bianco	6 Mt.
T85E	CPB00575	Black/Nero	3 Mt.
T85F	CPB00576	Black/Nero	6 Mt.
T85G	CPB00580	Blue/Blu RAL 5005	3 Mt.
T85H	CPB00581	Blue/Blu RAL 5005	6 Mt.

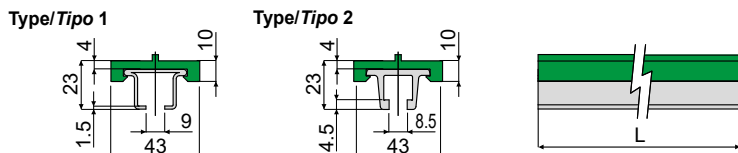
UK MATERIALS: Guide profile in polyethylene.

FEATURES: Supplied in lengths of 3 or 6 Mt.

IT MATERIALI: Profilo guida in polietilene.

CARATTERISTICHE: Fornito in barre da 3 o 6 Mt.

Chain guide profile - Part. C13 and CX13
Profilo guida catena - Part. C13 e CX13



Type/Tipo 1

Metal profile in stainless steel AISI 304 Profilo metallico in acciaio inox AISI 304		Metal profile in stainless steel AISI 430 Profilo metallico in acciaio inox AISI 430		Colour/Colore	L
Type/Tipo	Code/Codice	Type/Tipo	Code/Codice		
CX13A	CPC00573	CX13C	CPC00575	Green/Verde	3 Mt.
CX13B	CPC00574	CX13D	CPC00576	Green/Verde	6 Mt.

Type/Tipo 2

Metal profile in aluminium Profilo metallico in alluminio		Colour/Colore	L
Type/Tipo	Code/Codice		
C13A	CPC00571	Green/Verde	3 Mt.
C13B	CPC00572	Green/Verde	6 Mt.

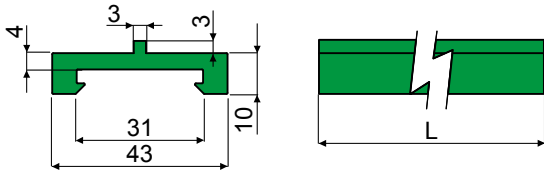
UK MATERIALS: Metal profile in stainless steel AISI 304, AISI 430 or aluminium; guide profile in polyethylene.

FEATURES: Supplied in lengths of 3 or 6 Mt.

IT MATERIALI: Profilo metallico in acciaio inox AISI 304, AISI 430 o alluminio; profilo guida in polietilene.

CARATTERISTICHE: Fornito in barre da 3 o 6 Mt.

Chain guide profile - Part. C12
Profilo guida catena - Part. C12

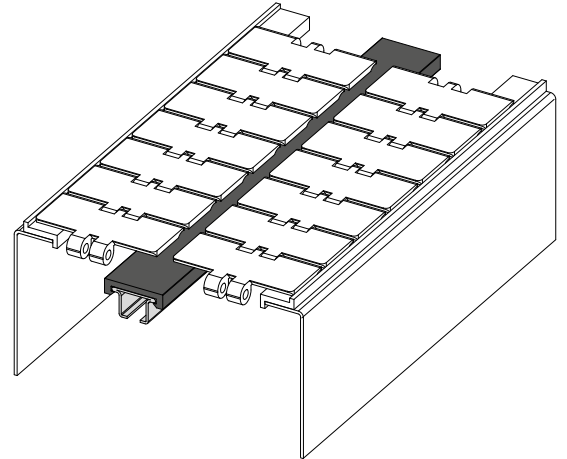


Type/Tipo	Code/Codice	Colour/Colore	L
C12A	CPB00577	Green/Verde	3 Mt.
C12B	CPB00578	Green/Verde	6 Mt.

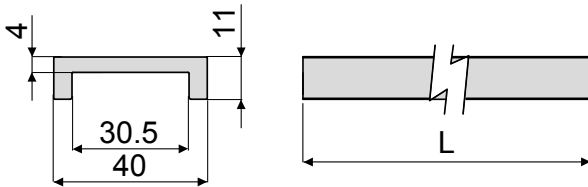
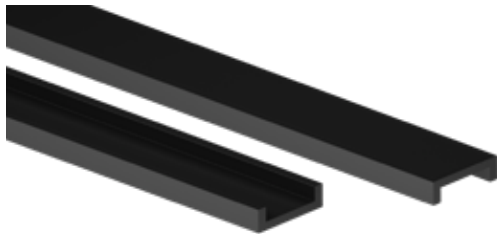
UK MATERIALS: Guide profile in polyethylene.
FEATURES: Supplied in lengths of 3 or 6 Mt.

IT MATERIALI: Profilo guida in polietilene.
CARATTERISTICHE: Fornito in barre da 3 o 6 Mt.

Application example
Esempio di applicazione



Chain guide profile (with rectified sliding surface) - Part. C17
Profilo guida catena (con piano di scorrimento rettificato) - Part. C17

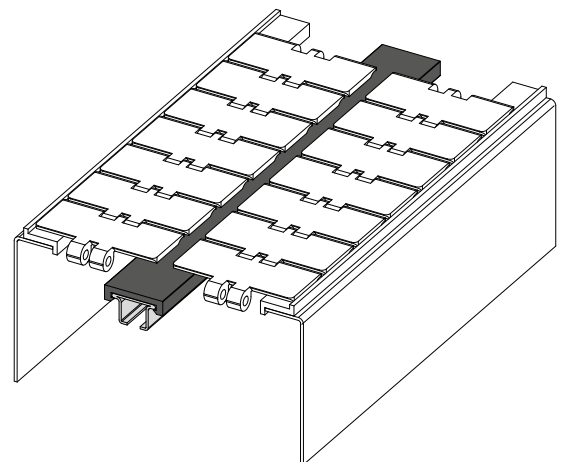


Type/Tipo	Code/Codice	Colour/Colore	L
C17A	CPC00577	Black/Nero	3 Mt.
C17B	CPC00578	Black/Nero	6 Mt.

UK MATERIALS: Guide profile in polyethylene.
FEATURES: Supplied in lengths of 3 or 6 Mt.

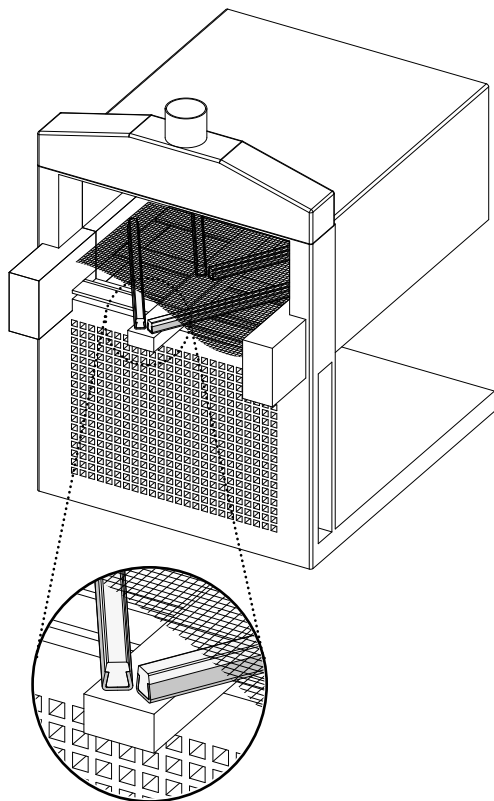
IT MATERIALI: Profilo guida in polietilene.
CARATTERISTICHE: Fornito in barre da 3 o 6 Mt.

Application example
Esempio di applicazione



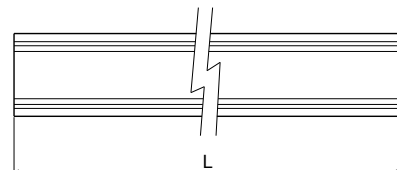
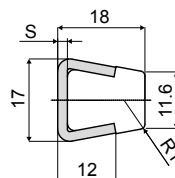
Guide rail for high temperatures (with metal profile) - Part. T77
 Guida piatta per alte temperature (con profilo metallico) - Part. T77

Application example
 Esempio di applicazione



Temperatura di esercizio continuo
 FINO A 260°C

Operating temperatures
 UP TO 260°C



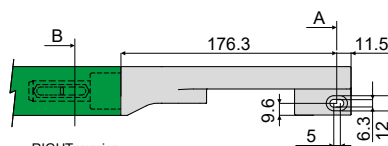
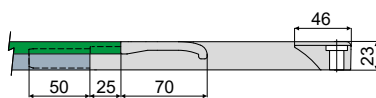
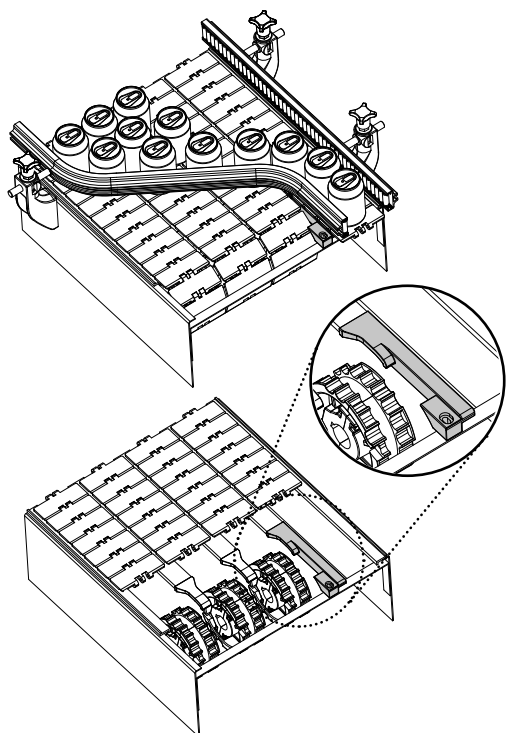
Type/Tipo	Code/Codice	S	L
T77A	CPB00496	1,5	3 Mt.
T77B	CPC00497	2	3 Mt.

UK MATERIALS: Guide profile in PTFE (Teflon) natural colour; metal profile in stainless steel AISI 304. **FEATURES:** To be used in every application where the resistance to the high temperatures is needed; for example: ovens, fryers, filling areas with high temperature, steam rooms, kitchens etc. Supplied in 3 meters lengths.

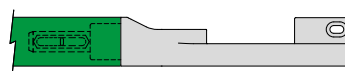
IT MATERIALI: Profilo guida in PTFE (Teflon) naturale; profilo metallico in acciaio inox AISI 304. **CARATTERISTICHE:** Utilizzabile in ogni contesto in cui sia richiesta la resistenza all'aumento delle temperature; es: forni, friggitrizi, zone di riempimento a caldo, camere a vapore, cucine, ecc. Fornito in barre da 3 Mt.

Chain inlet guide shoe - Part. Q44
 Pattino per guida catena - Part. Q44

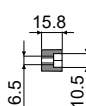
Application example
 Esempio di applicazione



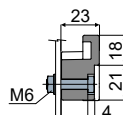
RIGHT version
 Versione DESTRA



LEFT version
 Versione SINISTRA



Section B
 Sezione B



Section A
 Sezione A

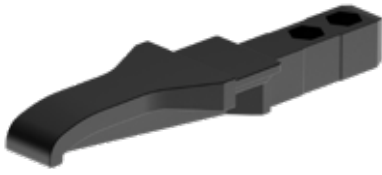


Version Versione	Type Tipo	Code Codice
Right Destra	Q44A	CPB00582
Left Sinistra	Q44B	CPB00583

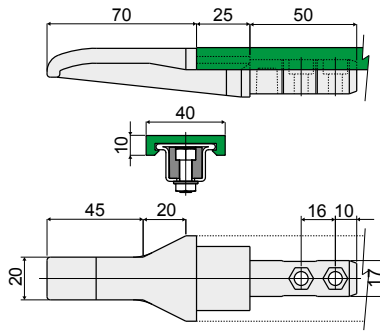
UK MATERIALS: Shoe in black polyamide. **FEATURES:** To be assembled near to the idler wheels to drive the chain on the transport guides: Part.T81, T84, C13 (excluding versions with aluminium metal profile).

IT MATERIALI: Pattino in poliammide colore nero. **CARATTERISTICHE:** Da applicare in corrispondenza delle ruote di rinvio per convogliare la catena sulle guide di trasporto per Part. T81, T84, C13 (escluse le versioni con profilo metallico in alluminio).

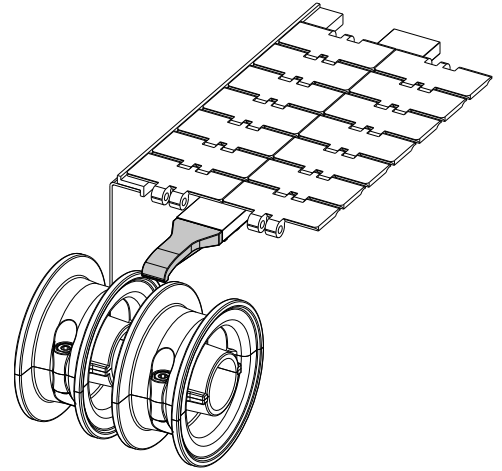
Chain inlet guide shoe (central) - Part. T89
Pattino centrale per guida catena - Part. T89



Type/Tipo	Code/Codice
T89	CPB00579



Application example
Esempio di applicazione

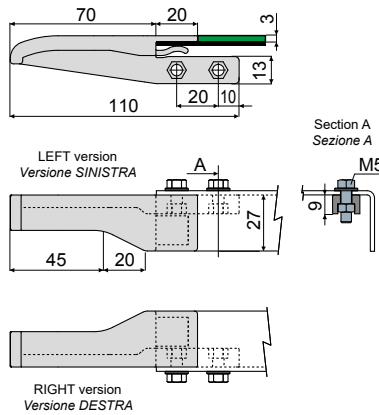


- MATERIALS:** Shoe in black polyamide.
- FEATURES:** To be assembled near to the idler wheels to drive the chain on the transport guides: Part.T81, T84, C13 (excluding versions with aluminium metal profile).
- MATERIALI:** Pattino in poliammide colore nero.
- CARATTERISTICHE:** Da applicare in corrispondenza delle ruote di rinvio per convogliare la catena sulle guide di trasporto per Part.T81, T84, C13 (escluse le versioni con profilo metallico in alluminio).

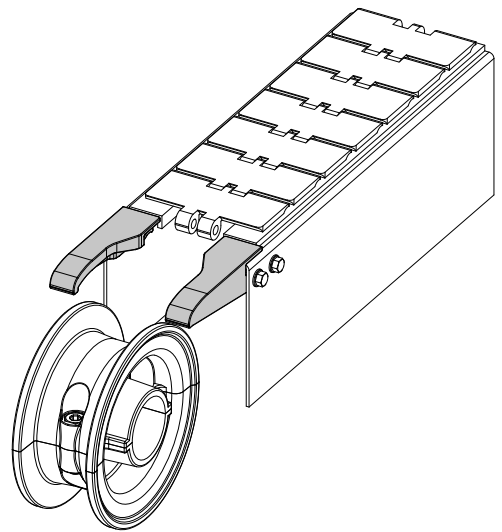
Chain inlet guide shoe - Part. C19
Pattino per guida catena - Part. C19



Version Versione	Type Tipo	Code Codice
Right Destra	C19A	CPB00584
Left Sinistra	C19B	CPB00585
Right+Left Destra+Sinistra	C19C	CPB00586

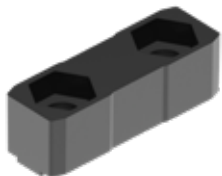


Application example
Esempio di applicazione

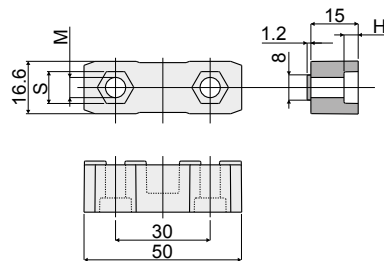


- MATERIALS:** Shoe in black polyamide.
- FEATURES:** To be assembled near to the idler wheels to drive the chain on the transport guides: Part.T81, T84, C13 (excluding versions with aluminium metal profile).
- MATERIALI:** Pattino in poliammide colore nero.
- CARATTERISTICHE:** Da applicare in corrispondenza delle ruote di rinvio per convogliare la catena sulle guide di trasporto per Part.T81, T84, C13 (escluse le versioni con profilo metallico in alluminio).

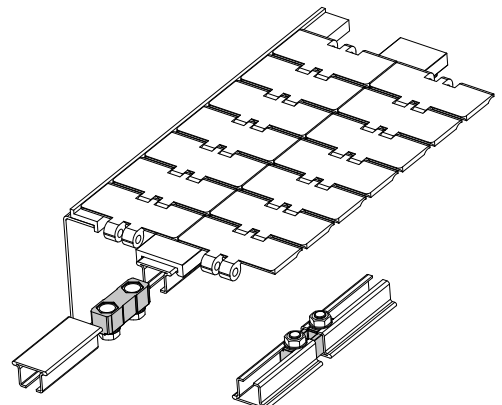
Connecting block for chain guide profile - Part. T91
Blocchetto di giunzione per guida catena - Part. T91



Type/Tipo	Code/Codice	M	H	S
T91A	CPB00587	M6	4,5	10
T91B	CPB00588	M8	6	13



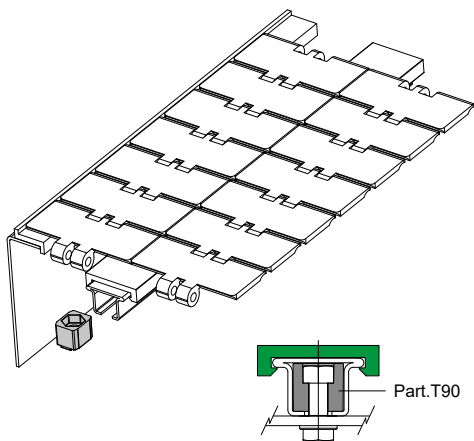
Application example
Esempio di applicazione



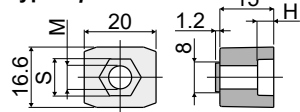
- MATERIALS:** Connecting block in reinforced polyamide, black colour.
- FEATURES:** To be used to joint the guides: Part.T81, T84, C13 (excluding versions with aluminium metal profile).
- MATERIALI:** Blocchetto in poliammide rinforzata colore nero.
- CARATTERISTICHE:** Utilizzato per la giunzione delle guide per Part.T81, T84, C13 (escluse le versioni con profilo metallico in alluminio).

Mounting block for chain guide profile - Part. T90
Blocchetto di fissaggio per guida catena - Part. T90

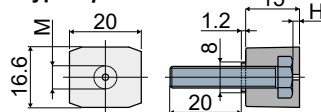
Application example
Esempio di applicazione



Type/Tipo 1



Type/Tipo 2



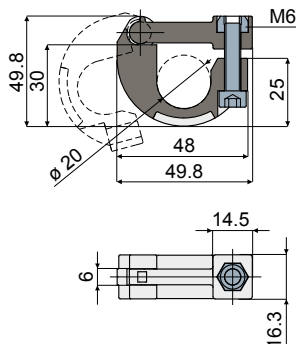
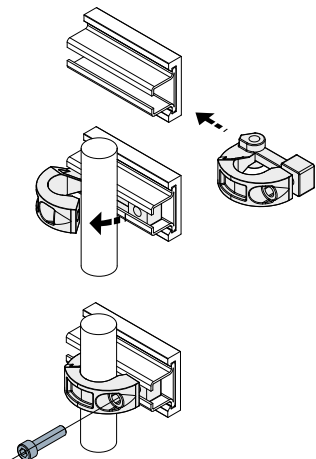
Type/Tipo 1					Type/Tipo 2			
Type/Tipo	Code/Codice	M	H	S	Type/Tipo	Code/Codice	M	H
T90A	CPB00589	M6	4,5	10	T90C	CPB00591	M6	2
T90B	CPB00590	M8	6	13				

UK MATERIALS: Mounting block in reinforced polyamide, black colour; screw in stainless steel.
FEATURES: To be used for the guide fixing on the frame: Part.T81, T84, C13 (excluding versions with aluminium metal profile).

IT MATERIALI: Blocchetto in poliammide rinforzata colore nero; vite in acciaio inox.
CARATTERISTICHE: Utilizzato per il fissaggio delle guide sul telaio per Part.T81, T84, C13 (escluse le versioni con profilo metallico in alluminio).

Hinge joint - Part. Q61
Giunto a cerniera - Part. Q61

Application example
Esempio di applicazione



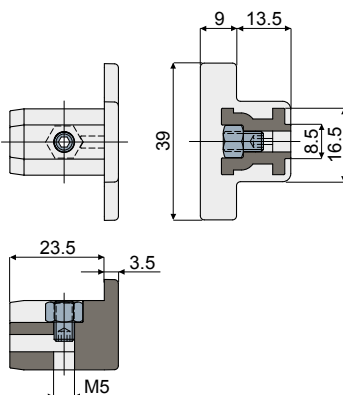
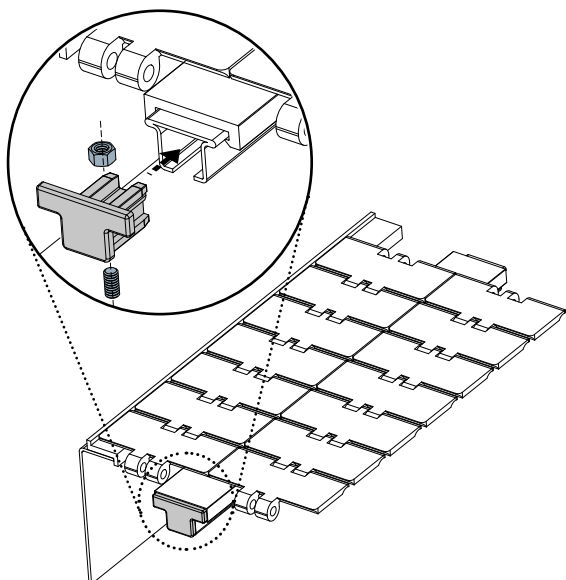
Type/Tipo	Code/Codice
Q61	CPB00592

UK MATERIALS: Joint in reinforced polyamide black colour; bolts and nuts in stainless steel AISI 304. **FEATURES:** To be used to join the guides Part.T81, T84, C13 (excluding versions with aluminium metal profile); supplied complete with bolts and nuts.

IT MATERIALI: Giunto in poliammide rinforzata colore nero; bulloneria in acciaio inox AISI 304. **CARATTERISTICHE:** Utilizzato per il fissaggio delle guide Part.T81, T84, C13 (escluse le versioni con profilo metallico in alluminio); fornito completo di bulloneria.

Closing cap (for chain guide profile Part.T81) - Part. Q92
Terminale di chiusura (per profilo guida catena Part. T81) - Part. Q92

Application example
Esempio di applicazione

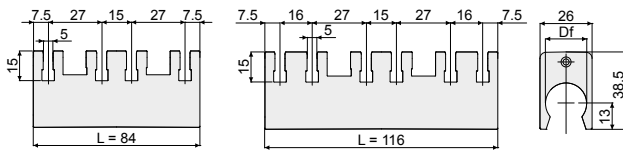


Type/Tipo	Code/Codice
Q92	CPB00593

UK MATERIALS: Cap in reinforced polyamide grey colour; nut and grub screw in stainless steel AISI 304. **FEATURES:** To be used as a closure cap at the extremities of the central guides Part.T81, T84, C13 (excluding versions with aluminium metal profile).

IT MATERIALI: Tappo in poliammide + FV colore grigio; dado e grano filettato in acciaio inox AISI 304. **CARATTERISTICHE:** Da impiegare come terminale di chiusura all'estremità dei profili guida catena Part.T81, T84, C13 (escluse le versioni con profilo metallico in alluminio).

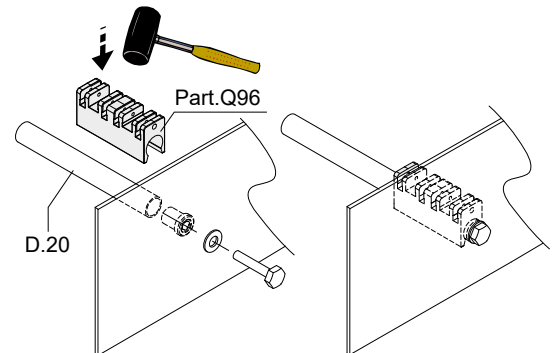
Spacer for chain return (open version, for round tubes) - Part. Q96
Distanziale per ritorno catena (versione aperta, per tubi tondi) - Part. Q96



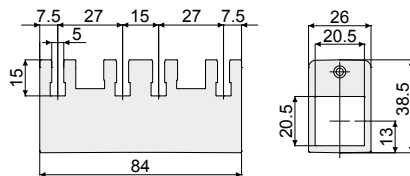
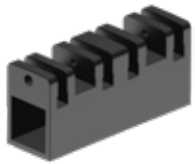
Type/Tipo	Code/Codice	Df Bore for round tubes of Foro per tubi tondi da (mm)	L
Q96A	CPB00594	20	84
Q96B	CPB00595	20	116

- MATERIALS:** Spacer in polyamide black colour.
- FEATURES:** To be used together with the sliding profile Part.Q99.
- MATERIALI:** Distanziale in poliammide colore nero.
- CARATTERISTICHE:** Da utilizzare con il profilo di scorrimento Part.Q99.

Application example
Esempio di applicazione



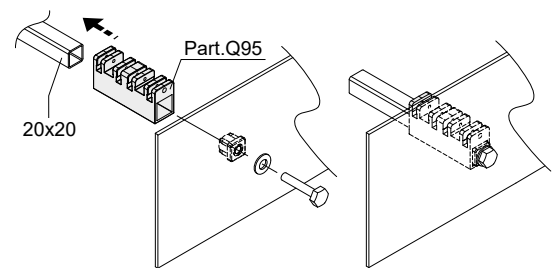
Spacer for chain return (closed version, for square tubes) - Part. Q95
Distanziale per ritorno catena (versione chiusa, per tubi quadri) - Part. Q95



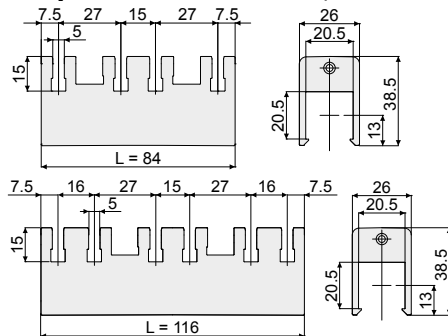
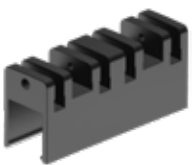
Type/Tipo	Code/Codice
Q95	CPB00596

- MATERIALS:** Spacer in polyamide black colour.
- FEATURES:** To be used together with the sliding profile Part.Q99.
- MATERIALI:** Distanziale in poliammide colore nero.
- CARATTERISTICHE:** Da utilizzare con il profilo di scorrimento Part.Q99.

Application example
Esempio di applicazione



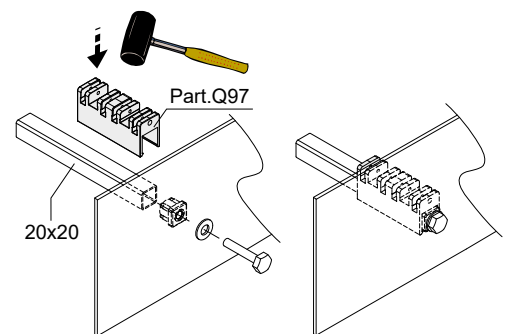
Spacer for chain return (open version, for square tubes) - Part. Q97
Distanziale per ritorno catena (versione aperta, per tubi quadri) - Part. Q97



Type/Tipo	Code/Codice	Df Bore for square tubes of Foro per tubi quadri da (mm)	L
Q97A	CPB00597	20x20	84
Q97B	CPB00598	20x20	116

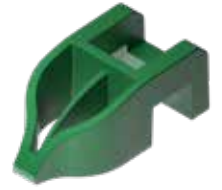
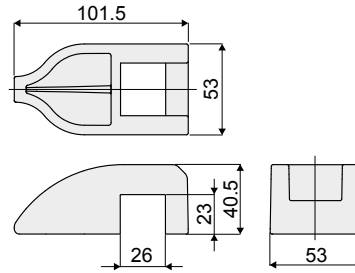
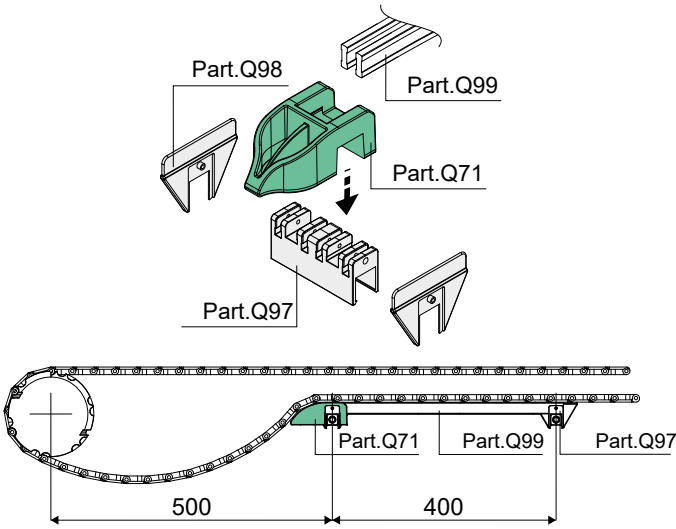
- MATERIALS:** Spacer in polyamide black colour.
- FEATURES:** To be used together with the sliding profile Part.Q99.
- MATERIALI:** Distanziale in poliammide colore nero.
- CARATTERISTICHE:** Da utilizzare con il profilo di scorrimento Part.Q99.

Application example
Esempio di applicazione



Shoe for chain return - Part. Q71
Pattino per ritorno catene - Part. Q71

Application example
Esempio di applicazione

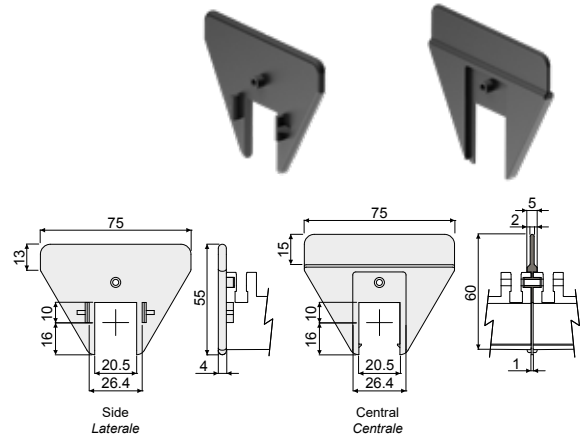
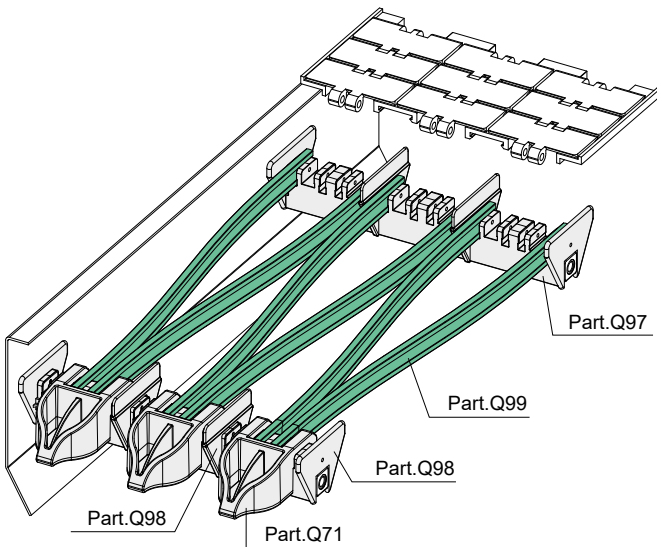


Type/Tipo	Code/Codice
Q71	CPB00599

- UK MATERIALS:** Shoe is made of HD polyethylene green colour.
- FEATURES:** To be used together with the spacers Part.Q95, Q96, Q97 and with the profile Part.Q99. Pressure mounting.
- IT MATERIALI:** Pattino in polietilene HD colore verde.
- CARATTERISTICHE:** Da utilizzare con i distanziali Part.Q95, Q96, Q97 e il profilo Part.Q99. Montaggio a pressione.

Striker - Part. Q98
Piastrina di guida - Part. Q98

Application example
Esempio di applicazione

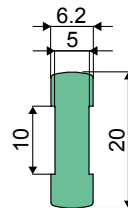
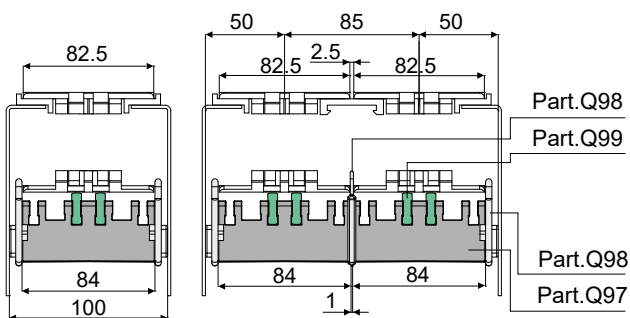


Version/Versione	Type/Tipo	Code/Codice
Side/Laterale	Q98A	CPB00600
Central/Centrale	Q98B	CPC00601

- UK MATERIALS:** Striker in polyamide black colour.
- FEATURES:** To be used together with the spacers Part.Q95, Q96, Q97.
- IT MATERIALI:** Piastrina in poliammide colore nero.
- CARATTERISTICHE:** Da utilizzare con i distanziali Part.Q95, Q96, Q97.

Sliding profile - Part. Q99
Profilo di scorrimento - Part. Q99

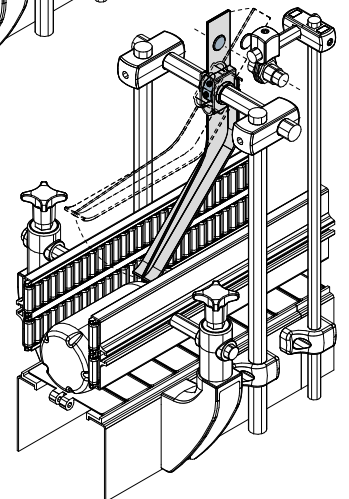
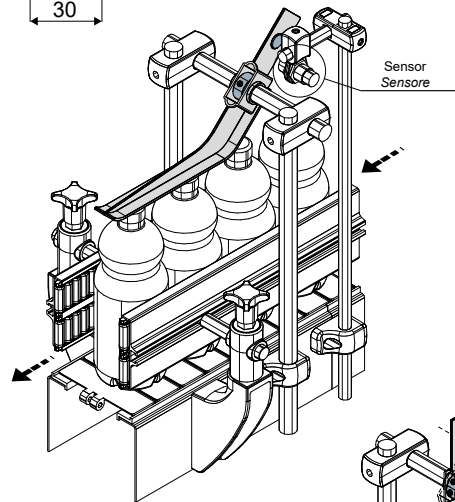
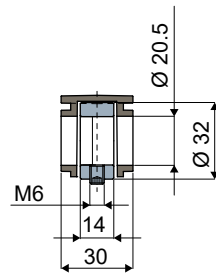
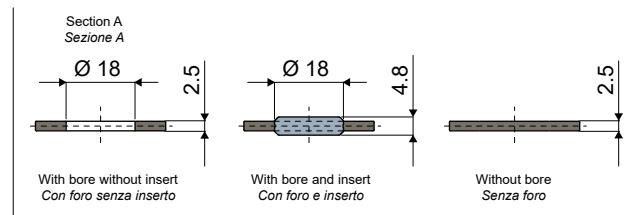
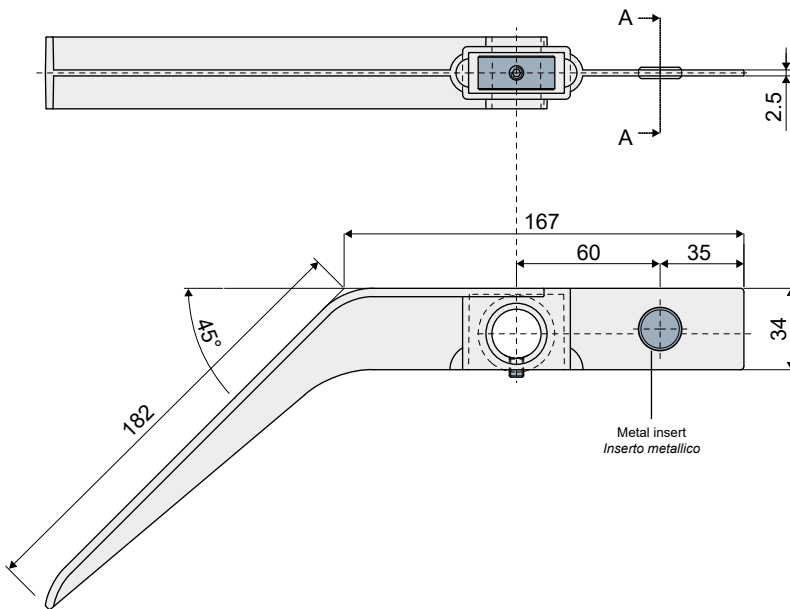
Application example
Esempio di applicazione



Type/Tipo	Code/Codice
Q99	CPB00602

- UK MATERIALS:** Extruded polyethylene green colour.
- FEATURES:** To be used together with the spacers Part.Q95, Q96, Q97.
- BOX QUANTITY:** This item is sold in Mt. - Min. 60 Mt.
- IT MATERIALI:** Estruso in polietilene colore verde.
- CARATTERISTICHE:** Da utilizzare con i distanziali Part.Q95, Q96, Q97. Confezione: Articolo venduto a Mt. - min. 60 Mt.

Scanning lever - Part. T60 and TX60
Tastatore controllo prodotto - Part. T60 e TX60



Stop ring in zinc plated steel / Anello di arresto in acciaio zincato

Without bore Senza foro		With bore without sensor insert Con foro senza inserto per sensore		With bore and sensor insert Con foro e con inserto per sensore	
Type Tipo	Code Codice	Type Tipo	Code Codice	Type Tipo	Code Codice
T60A	CP000511	T60B	CP000512	T60C	CP000513

Stop ring in stainless steel AISI 304/ Anello di arresto in acciaio inox AISI 304

Without bore Senza foro		With bore without sensor insert Con foro senza inserto per sensore		With bore and sensor insert Con foro e con inserto per sensore	
Type Tipo	Code Codice	Type Tipo	Code Codice	Type Tipo	Code Codice
TX60A	CPA00511	TX60B	CPA00512	TX60C	CPA00513

MATERIALS: Scanning lever in reinforced polyamide black colour; grain and collar in zinc-plated steel or stainless steel AISI 304.

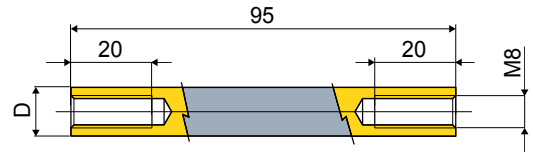
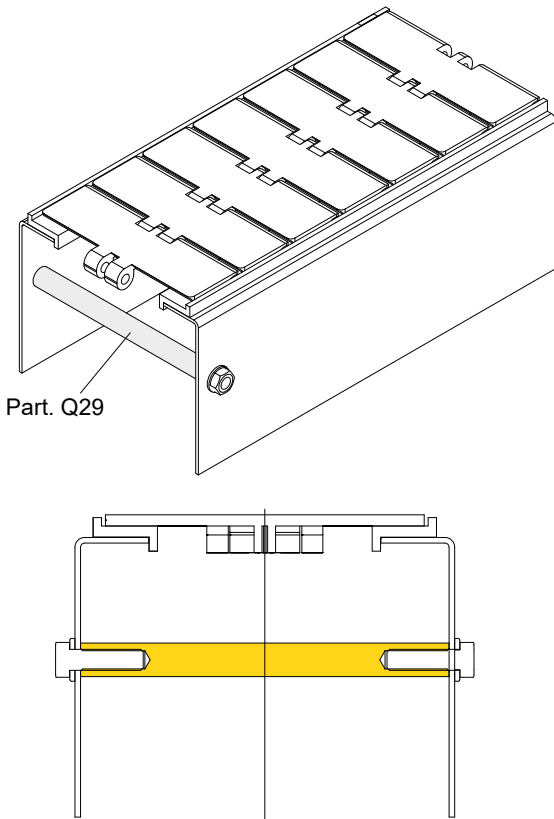
FEATURES: Supplied assembled. To be used in the surveying of the packaged products.

MATERIALI: Tastatore in poliammide rinforzata colore nero; grano e anellodi fermo in acciaio zincato o acciaio inox AISI 304.

CARATTERISTICHE: Fornito montato. Da utilizzare per il rilevamento meccanico di prodotti confezionati.

Spacer (for conveyors' section) - Part. Q29
Distanziale (per sezione nastri trasportatori) - Part. Q29

Application example
Esempio di applicazione



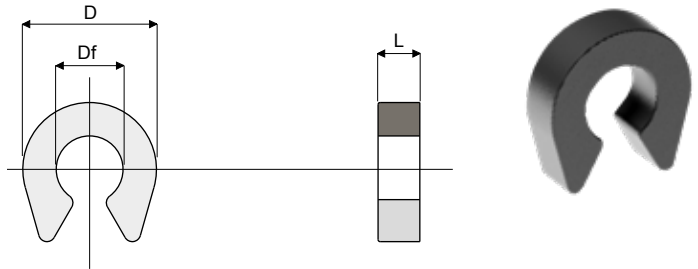
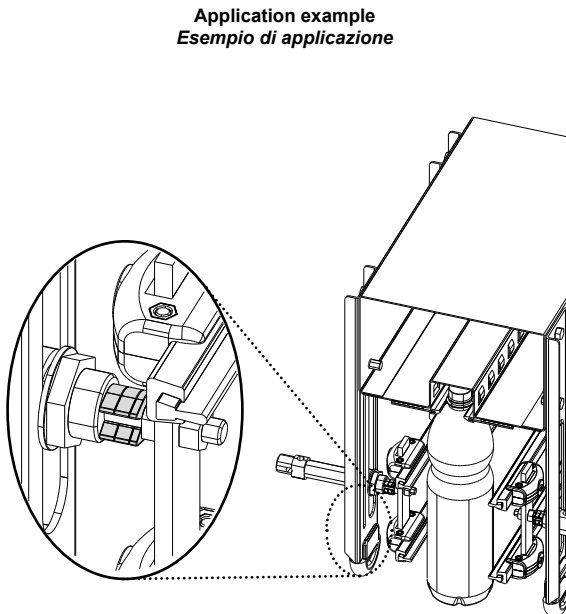
D (mm)	Type/Tipo	Code/Codice
12	Q29A	CPB00603
16	Q29B	CPB00604

UK MATERIALS: Spacers in Stainless steel AISI 304.
FEATURES: To be used to fix the frame in the conveyor system.

IT MATERIALI: Distanziali in acciaio inox AISI 304.
CARATTERISTICHE: Da utilizzare per il fissaggio del telaio nelle linee di trasporto.

Spacer for rail-holder cylinder - Part. T16
Distanziale per cilindro portaguide - Part. T16

Application example
Esempio di applicazione

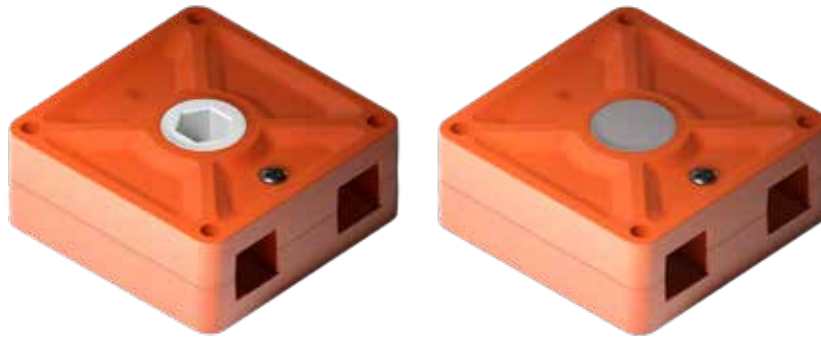


Type Tipo	Code Codice	Df Bore diameter Diametro foro (mm)	D (mm)	L (mm)
T16A	CP000228	8	16	2,5
T16B	CP000229	8	16	5

UK MATERIALS: Spacer made of polyamide black colour.
FEATURES: To be used as spacer for the stroke regulation of rail-holder pneumatic cylinder. Snap-on assembly on 8 mm diameter spindles.

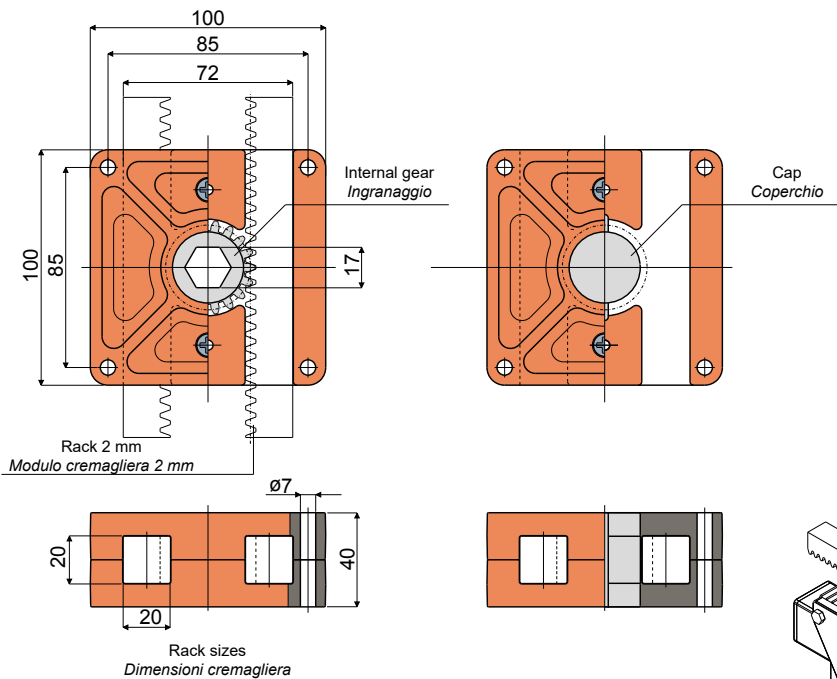
IT MATERIALI: Distanziale in poliamide colore nero.
CARATTERISTICHE: Da utilizzare come distanziale per la regolazione della corsa dei cilindri pneumatici portaguide. Montaggio a scatto in opera su steli di diametro 8 mm.

Reducer for racks (for the cross adjustment of the side guides) - Part. D99
Riduttore per cremagliere (per la regolazione trasversale delle guide) - Part. D99

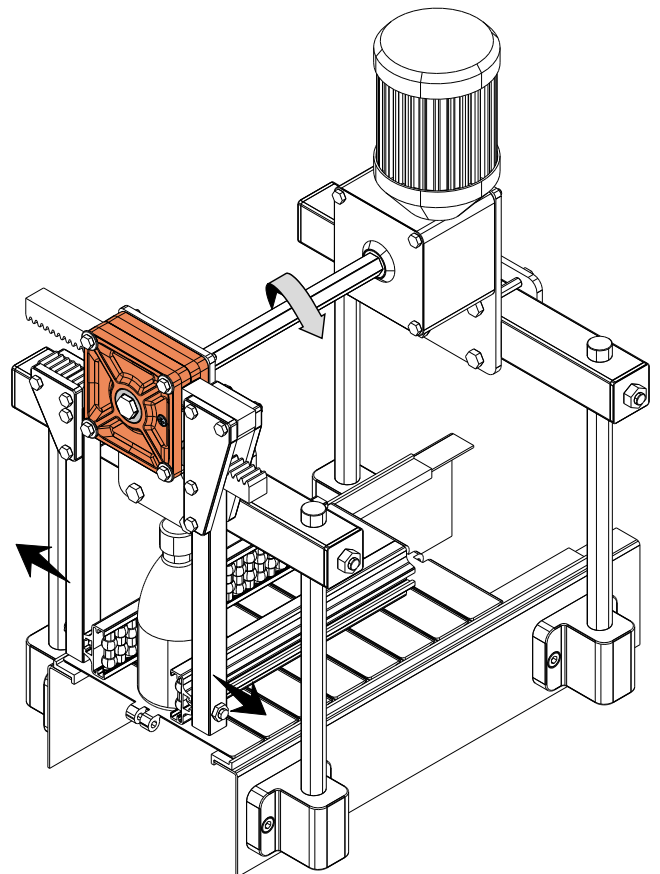


With gear
Con ingranaggio

Without gear
Senza ingranaggio



Application example
Esempio di applicazione



Internal gear made of acetal

Ingranaggio in resina acetica

Type/Tipo	Code/Codice
D99A	CP000541

Internal gear made of brass

Ingranaggio in ottone

Type/Tipo	Code/Codice
D99B	CP000452

Without gear

Senza ingranaggio

Type/Tipo	Code/Codice
D99C	CP000453

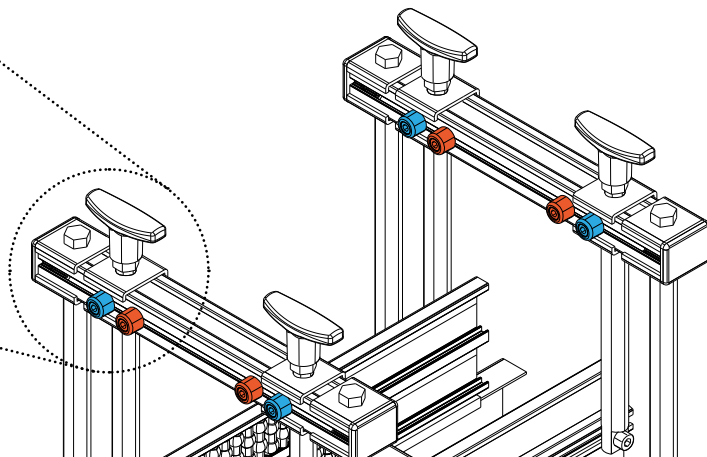
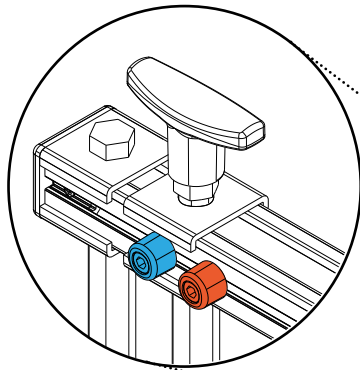
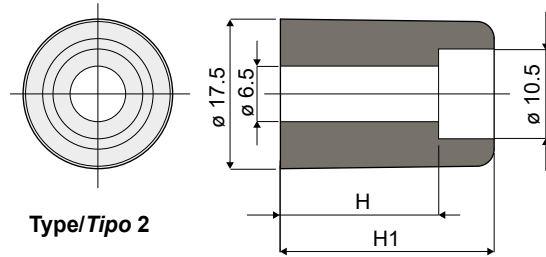
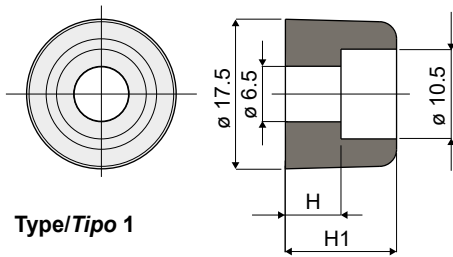
UK MATERIALS: External body of reducer is made of reinforced polyamide orange colour; self-threading screw is made of stainless steel AISI 304. Available: without internal gear; with internal gear made of acetal, white colour; with internal gear made of brass.

FEATURES: To be used for the cross adjustment of the side guides while changing the size of the conveyed product.

IT MATERIALI: Corpo esterno riduttore in poliammide + FV colore arancione; viti autofilettanti in acciaio inox AISI 304. Disponibile: senza ingranaggio interno; con ingr etalica colore bianco; con ingranaggio interno in ottone.

CARATTERISTICHE: Da utilizzare per la regolazione trasversale delle guide durante il cambio formato del prodotto trasportato.

Reference peg for size changing - Part. T31
Piolo di riferimento per cambio posizione - Part. T31



Application example
Esempio di applicazione

Type/Tipo 1

Type/Tipo 2

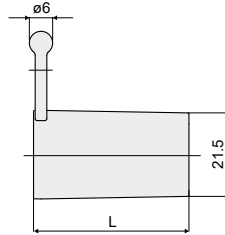
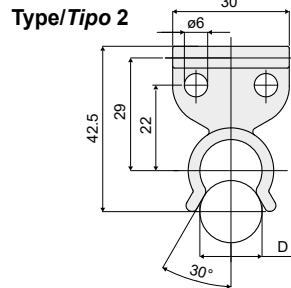
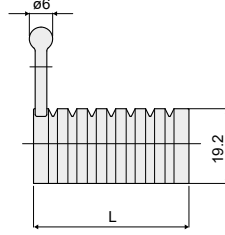
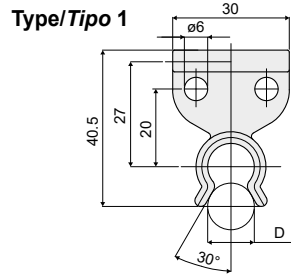
Type/Tipo	Code/Codice	Colour/Colore	H (mm)	H1 (mm)
T31A	CP000529	Black/Nero RAL 9005	6,5	13
T31B	CP000530	White/Bianco RAL 9001		
T31C	CP000531	Red/Rosso RAL 3000		
T31D	CP000532	Yellow/Giallo RAL 1021		
T31E	CP000533	Blue/Blu RAL 5015		
T31F	CP000534	Green/Verde RAL 6029		
T31G	CP000535	Mustard/Senape RAL 1027		
T31H	CP000536	Orange/Arancio RAL 2004		
T31I	CP000537	Grey/Grigio RAL 7035		
T31L	CP000538	Pink/Rosa RAL 3015		
T31M	CP000539	Light blue/Azzurro RAL 6027		
T31N	CP000540	Brown/Marrone RAL 8001		

Type/Tipo	Code/Codice	Colour/Colore	H (mm)	H1 (mm)
T31O	CPA00529	White/Bianco RAL 9001	18,5	25
T31P	CPA00530	Red/Rosso RAL 3000		
T31Q	CPA00531	Yellow/Giallo RAL 1021		
T31R	CPA00532	Blue/Blu RAL 5015		
T31S	CPA00533	Green/Verde RAL 6029		

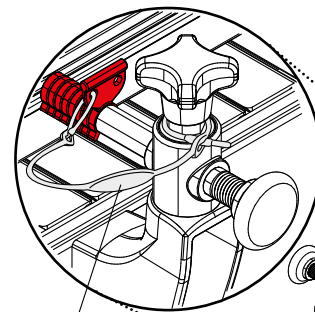
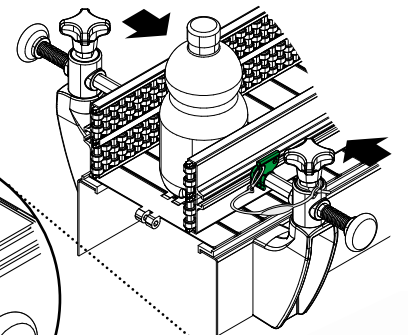
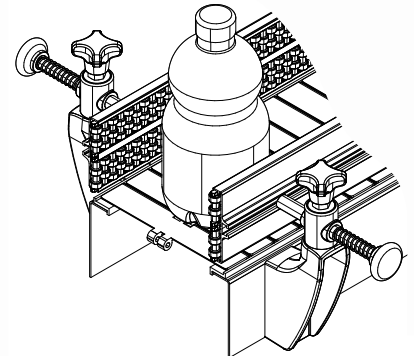
MATERIALS: Spacer in polypropylene.
FEATURES: Available in different colours.

MATERIALI: Pioli in polipropilene.
CARATTERISTICHE: Disponibile in diversi colori.

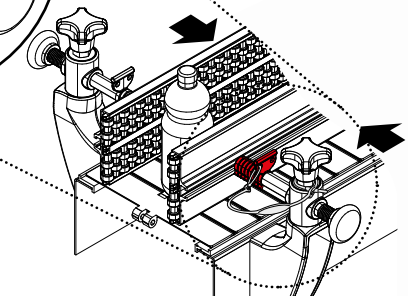
Spacer for guide rail pin - Part. T52
Distanziale regolazione perno portaguida - Part. T52



Application example
Esempio di applicazione



Part. Q62



Type/Tipo 1

Type/Tipo	Code/Codice	Colour/Colore	D (mm)	L (mm)
T52A	CP000514	White/Bianco RAL 9001	12	5
T52B	CP000515	Red/Rosso RAL 3000	12	10
T52C	CP000516	Black/Nero RAL 9005	12	15
T52D	CP000517	Green/Verde RAL 6029	12	20
T52E	CP000518	Yellow/Giallo RAL 1021	12	25
T52F	CP000519	Orange/Arancione RAL 2004	12	30
T52G	CP000520	Blue/Blu RAL 5015	12	35
T52H	CP000521	White/Bianco RAL 9001	12	40
T52I	CP000522	Red/Rosso RAL 3000	12	40
T52L	CP000523	Black/Nero RAL 9005	12	40
T52M	CP000524	Green/Verde RAL 6029	12	40
T52N	CP000525	Yellow/Giallo RAL 1021	12	40
T52O	CP000526	Orange/Arancione RAL 2004	12	40
T52P	CP000527	Blue/Blu RAL 5015	12	40
T52Q	CP000528	Grey/Grigio RAL 7035	12	40

Type/Tipo 2

Type/Tipo	Code/Codice	Colour/Colore	D (mm)	L (mm)
T52R	CPA00514	White/Bianco RAL 9001	16	40
T52S	CPA00515	Red/Rosso RAL 3000	16	40
T52T	CPA00516	Green/Verde RAL 6029	16	40
T52U	CPA00517	Yellow/Giallo RAL 1021	16	40
T52V	CPA00518	Blue/Blu RAL 5015	16	40

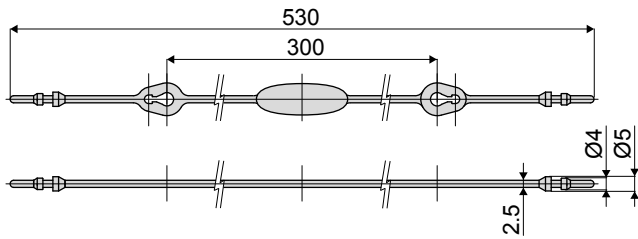
MATERIALS: Spacer in polypropylene.

FEATURES: To be used to adjust the distance between the side guides.
Snap-on assembly. Available in different lengths and colours.

MATERIALI: Distanziale in polipropilene.

CARATTERISTICHE: Utilizzato per regolare la distanza fra le guide.
Montaggio a scatto. Disponibile in diverse lunghezze e colori.

**Safety string - Part. Q62
Laccetto di sicurezza - Part. Q62**



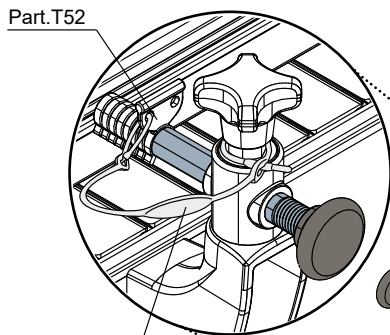
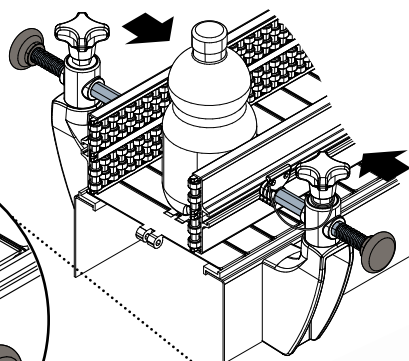
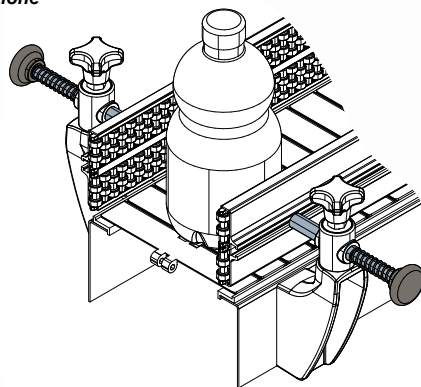
Type/Tipo	Code/Codice
Q62	CPB00605

UK MATERIALS: String made of black polyamide.
FEATURES: To be used to tie Part.T52 together with Part.T74.

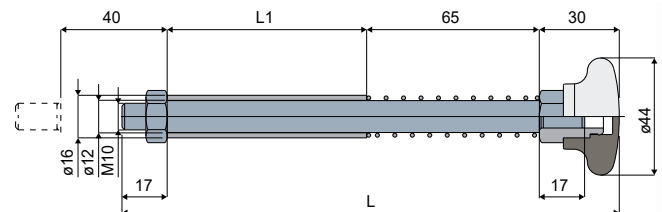
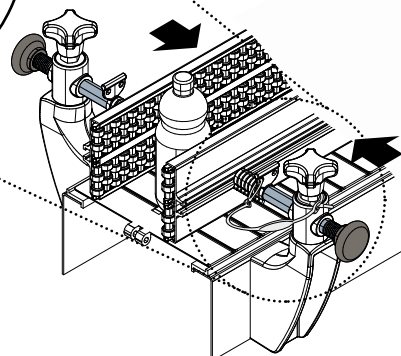
IT MATERIALI: Laccetto in poliammide colore nero.
CARATTERISTICHE: Da utilizzare per assicurare il Part.T52 insieme al Part.T74.

**Guide rail pin (for the quick adjustment of the side guides) - Part. T74
Perno portaguide (per cambio formato velo) - Part. T74**

Application example
Esempio di applicazione



Part. Q62



Type/Tipo	Code/Codice	L	L1
T74A	CPB00606	187	75
T74B	CPB00607	237	125

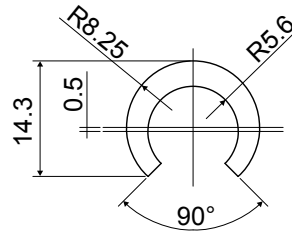
UK MATERIALS: Handle made of reinforced polyamide, black colour; pin, nut, spring and dinghy in stainless steel AISI 304; bushing in nickel plated brass.

FEATURES: To be used together with our Part.T52, for the quick adjustment of the side guides.

IT MATERIALI: Impugnatura in poliammide rinforzata colore nero; perno, dado, molla e canotto in acciaio Inox AISI 304; boccola in ottone nichelato.

CARATTERISTICHE: Da utilizzare insieme al Part.T52, per il cambio formato velo.

Extruded product guide rails in coils of 60 Mt. - Part. T70
Estruso in rotoli da 60 Mt. - Part. T70

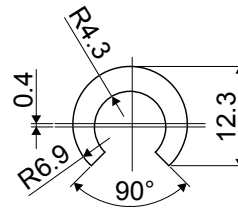


Type/Tipo	Code/Codice
T70	CPB00608

UK MATERIALS: Extruded HMWPE white colour.
BOX QUANTITY: This item is sold in Mt. - Min. 60 Mt.

IT MATERIALI: Estruso in HMWPE colore bianco.
CONFEZIONE: Articolo venduto a Mt. - min. 60 Mt.

Extruded product guide rails in coils of 60 Mt. - Part. T71
Estruso in rotoli da 60 Mt. - Part. T71

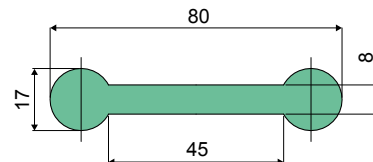


Type/Tipo	Code/Codice
T71	CPB00609

UK MATERIALS: Extruded HMWPE white colour.
BOX QUANTITY: This item is sold in Mt. - Min. 60 Mt.

IT MATERIALI: Estruso in HMWPE colore bianco.
CONFEZIONE: Articolo venduto a Mt. - min. 60 Mt.

Extruded product guide rails in 6 Mt. lengths - Part. T72
Profili in barre da 6 Mt. - Part. T72



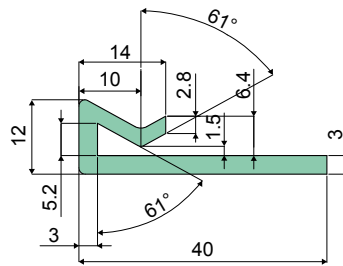
Type/Tipo	Code/Codice
T72	CPB00610

UK MATERIALS: Extruded HMWPE green colour.
BOX QUANTITY: This item is sold in Mt. - Min. 12 Mt. (2 lengths)

IT MATERIALI: Estruso in HMWPE colore verde.
CONFEZIONE: Articolo venduto a Mt. - min. 12 Mt. (2 pezzi)

Extruded profile supplied in coils of 50/60 Mt. for plates from 2 to 4 mm - Part. T61

Estruso in rotoli da 50/60 Mt. per lamiera da 2 a 4 mm - Part. T61



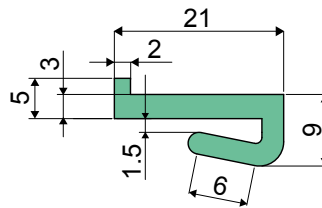
Type/Tipo	Code/Codice
T61	CPB00611

MATERIALS: Extruded UHMWPE green colour.
BOX QUANTITY: This item is sold in Mt. - Min. 50 Mt.

MATERIALI: Estruso in UHMWPE colore verde.

Extruded profile supplied in coils of 60 Mt. for plates from 2 to 4 mm - Part. T62

Estruso in rotoli da 60 Mt. per lamiera da 2 a 4 mm - Part. T62



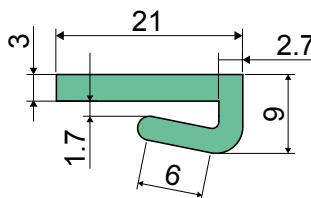
Type/Tipo	Code/Codice
T62	CPB00612

MATERIALS: Extruded UHMWPE green colour.
BOX QUANTITY: This item is sold in Mt. - Min. 60 Mt.

MATERIALI: Estruso in UHMWPE colore verde.
CONFEZIONE: Articolo venduto a Mt. - min. 60 Mt.

Extruded profile supplied in coils of 60 Mt. for plates from 2 to 4 mm - Part. T63

Estruso in rotoli da 60 Mt. per lamiera da 2 a 4 mm - Part. T63

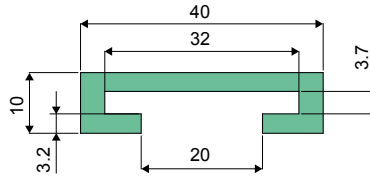


Type/Tipo	Code/Codice
T63	CPB00613

MATERIALS: Extruded UHMWPE green colour.
BOX QUANTITY: This item is sold in Mt. - Min. 60 Mt.

MATERIALI: Estruso in UHMWPE colore verde.
CONFEZIONE: Articolo venduto a Mt. - min. 60 Mt.

Extruded chain guide profiles for flat 30x3 mm supplied in 3 Mt. lengths - Part. T64
Profili per piatto 30x3 mm in barre da 3 Mt. - Part. T64

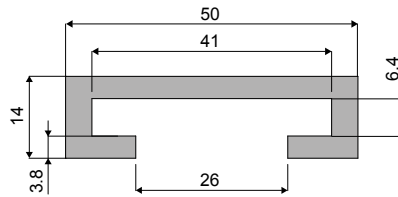
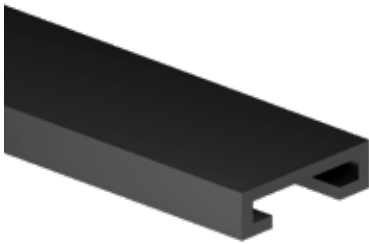


Type/Tipo	Code/Codice
T64	CPB00614

UK MATERIALS: Extruded UHMWPE green colour.
BOX QUANTITY: This item is sold in Mt. - Min. 6 Mt. (2 lengths).

IT MATERIALI: Estruso in UHMWPE colore verde.
CONFEZIONE: Articolo venduto a Mt. - min. 6 Mt. (2 pezzi).

Extruded chain guide profiles for flat 40x6 mm supplied in 6 Mt. lengths - Part. T65
Profili per piatto 40x6 mm in barre da 6 Mt. - Part. T65

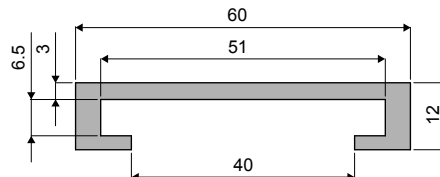
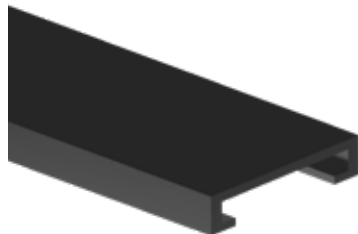


Type/Tipo	Code/Codice	L
T65A	CPB00620	3 Mt.
T65	CPB00615	6 Mt.

UK MATERIALS: Extruded UHMWPE black colour.
BOX QUANTITY: This item is sold in Mt. - Min. 12 Mt. (2 lengths).

IT MATERIALI: Estruso in UHMWPE colore nero.
CONFEZIONE: Articolo venduto a Mt. - min. 12 Mt. (2 pezzi).

Extruded chain guide profiles for flat 50x6 mm supplied in 6 Mt. lengths - Part. T66
Profili per piatto 50x6 mm in barre da 6 Mt. - Part. T66

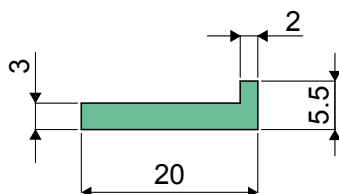


Type/Tipo	Code/Codice	L
T66A	CPB00621	3 Mt.
T66	CPB00616	6 Mt.

UK MATERIALS: Extruded UHMWPE black colour.
BOX QUANTITY: This item is sold in Mt. - Min. 12 Mt. (2 lengths).

IT MATERIALI: Estruso in UHMWPE colore nero.
CONFEZIONE: Articolo venduto a Mt. - min. 12 Mt. (2 pezzi).

Extruded chain guide profiles supplied in coils of 60 Mt. - Part. T67
Estruso in rotoli da 60 Mt. - Part. T67

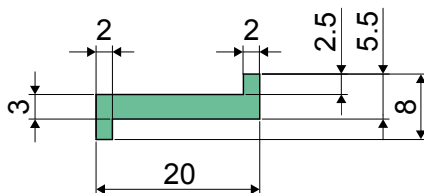


Type/Tipo	Code/Codice
T67	CPB00617

UK MATERIALS: Extruded UHMWPE green colour.
BOX QUANTITY: This item is sold in Mt. - Min. 60 Mt.

IT MATERIALI: Estruso in UHMWPE colore verde.
CONFEZIONE: Articolo venduto a Mt. - min. 60 Mt.

Extruded chain guide profiles supplied in coils of 60 Mt. - Part. T68
Estruso in rotoli da 60 Mt. - Part. T68

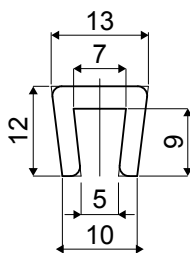


Type/Tipo	Code/Codice
T68	CPB00618

UK MATERIALS: Extruded UHMWPE green colour.
BOX QUANTITY: This item is sold in Mt. - Min. 60 Mt.

IT MATERIALI: Estruso in UHMWPE colore verde.
CONFEZIONE: Articolo venduto a Mt. - min. 60 Mt.

Extruded chain guide profiles supplied in coils of 50 Mt. for plates from 6 to 7 mm - Part. T69
Estruso in rotoli da 50 Mt. per lamiere da 6 a 7 mm - Part. T69



Type/Tipo	Code/Codice
T69	CPB00619

UK MATERIALS: Extruded UHMWPE white colour.
BOX QUANTITY: This item is sold in Mt. - Min. 50 Mt.

IT MATERIALI: Estruso in UHMWPE colore bianco.
CONFEZIONE: Articolo venduto a Mt. - min. 50 Mt.